



VENTIS

L'harmonie parfaite

entre l'appareil à bois et le système d'évent

Poêles + Encastrables + Foyers



OLYMPIA

OLYMPIA CHIMNEY
OF CANADA Inc.
"Your Partner in the Business"

CHEMINÉES OLYMPIA
DU CANADA inc.
"Votre partenaire en affaires"





MAX

Puissance thermique maximale, en BTU/h (bûches de bois sec)



Superficie de chauffage recommandée (pi²)



Volume de la chambre à combustion (pi³)



Taux moyen d'émission de particules (g/h)



Longueur maximale des bûches (po.)

Les images publiées dans ce catalogue sont à titre indicatif seulement. Il est possible que certains changements aient été apportés aux produits ou aux données techniques après la publication de cette brochure. Cheminées Olympia du Canada se réserve le droit de modifier ses produits en tout temps sans obligation de leur part. Toute installation doit se faire à la lumière des données et des graphiques détaillés dans le manuel de l'utilisateur.

FOYERS À BOIS

HE250R	4
HE275CF	6
HE325	8
HE350	10
ME150	12
ME300	14

POÊLES À BOIS

HES140	16
HES170	17
HES240	18
HES350	19

ENCASTRABLES À BOIS

HEI90	20
HEI170	21
HEI240	22
HEI350	23

SPÉCIFICATIONS TECHNIQUES 24







80 000 BTU/h

750 - 2 200 pi²2.5 pi³

1.2 g/h



20"

HE250R

CODE DU FABRICANT VB00015

EPA



LOUVRES DISTINCTIVES



INCLUS

- Conçu principalement pour le chauffage
- Grand foyer classique à porte simple
- Technologie de combustion non catalytique
- Installation permise sur l'île de Montréal
- Louvres distinctives Ventis
- Coupe-feu durable en isolant haute densité
- Pierres réfractaires moulées
- Plaque d'ancrage 6" Ventis en acier inoxydable incluse
- Adaptateur d'entrée d'air frais inclus

Article requis

VBA1560 Façade moderne noire

Articles optionnels

- AC01223 Écran coupe-chaueur pour tablette/manteau
- AC01275 Porte pare-étincelles
- AC01347 Registre d'entrée d'air frais 4"Ø avec clapet étanche
- AC01374 Ensemble de distribution par air forcé 300 PCM
- AC01375 Ensemble de distribution d'air par gravité - traditionnel
- AC01389 Ensemble de distribution d'air par gravité - moderne avec tuyaux ajustables
- AC09200 Poignées de transport
- AC01350 Tuyau isolé flexible 6"Ø X 25' pour ensemble de distribution par air forcé

HE275CF

CODE DU FABRICANT VB00017

EPA



ENSEMBLE DE DISTRIBUTION D'AIR PAR GRAVITÉ
MODERNE AVEC TUYAUX AJUSTABLES



ENSEMBLE DE DISTRIBUTION D'AIR PAR GRAVITÉ
TRADITIONNEL

- Conçu principalement pour le chauffage
- Grand foyer contemporain à porte simple
- Technologie de combustion non catalytique
- Installation permise sur l'île de Montréal
- Louvre minimaliste distinctive Ventis
- Coupe-feu durable en isolant haute densité
- Pierres réfractaires moulées
- Plaque d'ancrage 6" Ventis en acier inoxydable incluse
- Adaptateur d'entrée d'air frais inclus

Articles requis

AC01389K Ensemble de distribution d'air par gravité – moderne avec tuyaux ajustables
ou

AC01375K Ensemble de distribution d'air par gravité – traditionnel

Articles optionnels

AC01275 Porte pare-étincelles

AC01347 Registre d'entrée d'air frais 4"Ø avec clapet étanche

AC01363 Ensemble de distribution par air forcé

AC09200 Poignées de transport

AC01350 Tuyau isolé flexible 6"Ø X 25' pour ensemble de distribution par air forcé



80 000 BTU/h



750 - 2 200 pi²



2.5 pi³



1.2 g/h



20"



HE325

CODE DU FABRICANT VB00018

EPA



LOUVRES DISTINCTIVES



INCLUS

- Conçu principalement pour le chauffage
- Grand foyer haute-efficacité parmi les plus performants sur le marché
- Portes doubles rétractables pour vivre pleinement le crépitement
- Technologie de combustion non catalytique
- Installation permise sur l'île de Montréal
- Louvres distinctives Ventis
- Coupe-feu durable en isolant haute densité
- Plaque d'ancrage 6" Ventis en acier inoxydable incluse
- Adaptateur d'entrée d'air frais inclus

Article requis

VBA1570 Façade moderne noire

Articles optionnels

AC01347 Registre d'entrée d'air frais 4"Ø avec clapet étanche
 AC01375 Ensemble de distribution d'air par gravité - traditionnel
 AC01379 Porte pare-étincelles
 AC09200 Poignées de transport
 VA4460 Ensemble de distribution par air forcé
 AC01350 Tuyau isolé flexible 6"Ø X 25' pour ensemble de distribution par air forcé



85 000 BTU/h



750 - 2 500 pi²



3.0 pi³



0.99 g/h



18"





*APPAREIL
BREVETÉ*





MAX

95 000 BTU/h

1 000 - 2 800 pi²4.28 pi³

1.6 g/h



25"

HE350

CODE DU FABRICANT VB00005

EPA



INCLUS

- Conçu principalement pour le chauffage de grands espaces
- Conception brevetée du mécanisme de contrôle d'air intelligent
- Effet grandiose d'un foyer imposant
- Large surface vitrée
- Technologie de combustion non catalytique
- Installation permise sur l'île de Montréal
- Coupe-feu durable en isolant haute densité
- Plaque d'ancrage 8" Ventis en acier inoxydable incluse
- Adaptateur d'entrée d'air frais inclus

Articles requis

VBA1540 Façade traditionnelle noire

AC02360 Panneaux réfractaires moulés en pierre classique

Articles optionnels

AC01349 Registre d'entrée d'air frais 5"Ø avec clapet étanche

AC01378 Grille de circulation d'air chaud - style moderne

AC09200 Poignées de transport

VA4460 Ensemble de distribution par air forcé

ME150

CODE DU FABRICANT VB00004

Cet appareil est
exempté
EPA



PORTE ET FAÇADE INCLUSES INSTALLÉES EN USINE

- Conçu principalement pour l'ambiance
- Dégage suffisamment de chaleur en cas de panne électrique
- Fabrication de qualité supérieure
- Pierres réfractaires moulées
- Portes pare-étincelles
- Chenet inclinable en fonte
- Plaque d'ancrage 7" Ventis en acier inoxydable incluse
- Adaptateur d'entrée d'air frais inclus

Articles optionnels

AC01347 Registre d'entrée d'air frais 4"Ø avec clapet étanche
VA4400 Ventilateur à vitesse variable





ME300

CODE DU FABRICANT VB00001

Ce modèle est
QUALIFIÉ EPA
Sous le programme LOW MASS
pour les foyers au bois
PHASE 2



ENSEMBLE DE DISTRIBUTION D'AIR PAR GRAVITÉ
MODERNE



ENSEMBLE DE DISTRIBUTION D'AIR PAR GRAVITÉ
TRADITIONNEL



INCLUS

- Très grand foyer conçu principalement pour l'ambiance
- Dégage suffisamment de chaleur en cas de panne électrique
- Vision incomparable sur les flammes
- Pierres réfractaires moulées
- Portes pare-étincelles
- Plaque d'ancrage 8" Ventis en acier inoxydable incluse
- Adaptateur d'entrée d'air frais inclus

Article requis

VBA1520 Façade traditionnelle à bandes étroites noire

Articles optionnels

AC01340 Ensemble de distribution par air forcé 300 PCM
 AC01347 Registre d'entrée d'air frais 4"Ø avec clapet étanche
 AC01375 Ensemble de distribution d'air par gravité - traditionnel
 AC01376 Ensemble de distribution d'air par gravité - moderne
 AC01350 Tuyau isolé flexible 6"Ø X 25' pour ensemble de distribution par air forcé



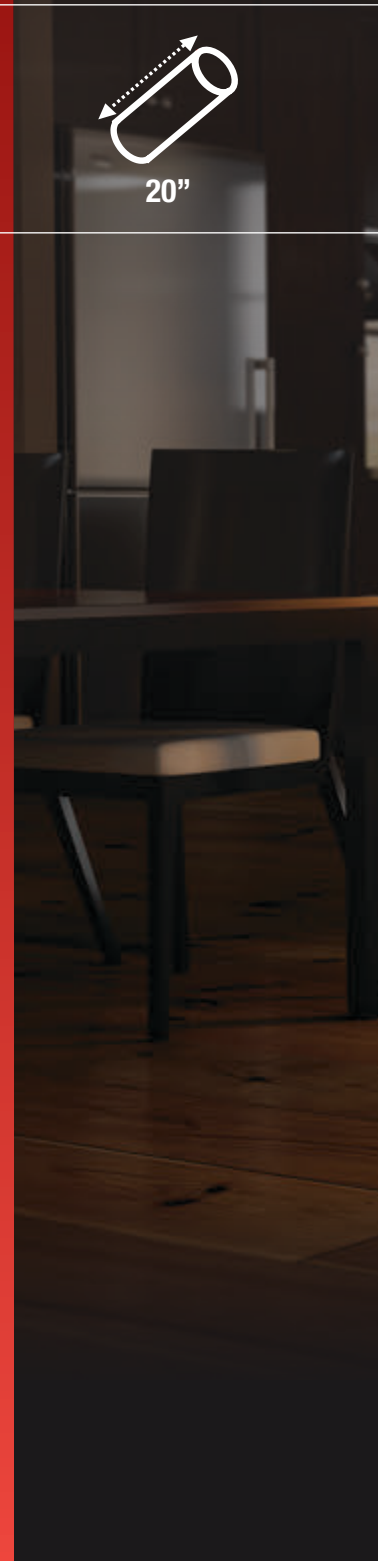
< 1 500 pi²



4.25 pi³



20"







HES140

CODE DU FABRICANT VB00023



MAX

45 000 BTU/h



250 - 1 200 pi²



1.7 pi³



1.8 g/h



17"

- **Petit poêle à bois sur piédestal**
- **Solidité et qualité de fabrication**
- **Technologie de combustion non catalytique**
- **Installation permise sur l'île de Montréal**
- **Porte en fonte**
- **Défecteur de chaleur supérieur et panneaux latéraux**

Articles optionnels

AC02023
Ventilateur
(thermodisque inclus)

AC01420
Pare-étincelles rigide

AC01336
Ensemble d'entrée
d'air frais 5"Ø

HES170

EPA

CODE DU FABRICANT VB00013

- Poêle à bois sur piédestal de taille moyenne convenant aux espaces plus petits
- Fabrication de qualité supérieure
- Technologie de combustion non catalytique
- Installation permise sur l'île de Montréal
- Porte en fonte
- Déflecteur de chaleur supérieur et panneaux latéraux



MAX

65 000 BTU/h

500 - 1 800 pi²1.86 pi³

2.4 g/h



18"

Articles optionnels

AC01000
Ventilateur à vitesse variable
130 PCM (thermodisque inclus)

AC01299
Pare-étincelles rigide

AC01336
Ensemble d'entrée
d'air frais 5"Ø





HES240

CODE DU FABRICANT VB00016

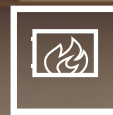


MAX

75 000 BTU/h



500 - 2 100 pi²



2.4 pi³



2.3 g/h



20"

- Poêle à bois sur piédestal de grande taille
- Fabrication de qualité supérieure
- Technologie de combustion non catalytique
- Installation permise sur l'île de Montréal
- Porte en fonte
- Déflecteur de chaleur supérieur et panneaux latéraux

Articles optionnels

AC01000
Ventilateur à vitesse variable
130 PCM (thermodisque inclus)

AC01315
Pare-étincelles rigide

AC01336
Ensemble d'entrée
d'air frais 5"Ø

HES350

EPA

CODE DU FABRICANT VB00020

- Poêle à bois sur piédestal de très grande taille
- Solidité et qualité de fabrication
- Technologie de combustion non catalytique
- Installation permise sur l'île de Montréal
- Porte en fonte
- Déflecteur de chaleur supérieur et panneaux latéraux



MAX

110 000 BTU/h

1 000 - 2 700 pi²3.5 pi³

1.6 g/h



22"

Articles optionnels

AC01000
Ventilateur à vitesse variable
130 PCM (thermodisque inclus)

AC01281
Pare-étincelles rigide

AC01336
Ensemble d'entrée
d'air frais 5"Ø





HEI90

CODE DU FABRICANT VB00024



MAX

45 000 BTU/h



250 - 1 200 pi²



1.1 pi³



1.5 g/h



17"



INCLUS

- Appareil de petite taille convenant aux espaces plus restreints
- Fabrication de qualité supérieure
- Technologie de combustion non catalytique
- Installation permise sur l'île de Montréal
- Porte en fonte

Articles requis

VBA1545
Façade régulière 26" x 42"

Articles optionnels

AC01298
Ensemble d'entrée d'air frais 5"Ø

AC01213
Porte pare-étincelles

AC01214
Adaptateur pour déviation de gaine

AC02006
Système d'attache pour gaine

HEI170

EPA

CODE DU FABRICANT VB00014



INCLUS

- Appareil de taille moyenne convenant aux espaces plus restreints
- Fabrication de qualité supérieure
- Technologie de combustion non catalytique
- Installation permise sur l'île de Montréal
- Porte en fonte

Articles requis

VBA1555
Façade régulière 29" x 44"
ou
VBA1556
Façade large 34" x 50"

Articles optionnels

AC01298
Ensemble d'entrée d'air frais 5"Ø

AC01299
Pare-étincelles rigide

AC01214
Adaptateur pour déviation de gaine

AC02006
Système d'attache pour gaine



MAX

65 000 BTU/h

500 - 1 800 pi²1.86 pi³

2.4 g/h



18"





HEI240

CODE DU FABRICANT VB00012



MAX

75 000 BTU/h



500 - 2 100 pi²



2.4 pi³



2.3 g/h



20"



INCLUS

- Appareil de grande taille
- Fabrication de qualité supérieure
- Technologie de combustion non catalytique
- Installation permise sur l'île de Montréal
- Porte en fonte

Articles requis

VBA1550
Façade régulière 29" x 44"
ou
VBA1551
Façade large 34" x 50"

Articles optionnels

AC01298
Ensemble d'entrée
d'air frais 5"Ø

AC01315
Pare-étincelles rigide

AC01214
Adaptateur pour déviation
de gaine

AC02006
Système d'attache pour gaine

HEI350

EPA

CODE DU FABRICANT VB00021



INCLUS

- Appareil de très grande taille
- Solidité et qualité de fabrication
- Technologie de combustion non catalytique
- Installation permise sur l'île de Montréal
- Porte en fonte

Articles requis

VBA1557
Façade régulière 32" x 44"
ou
VBA1558
Façade large 34" x 50"

Articles optionnels

AC01298
Ensemble d'entrée d'air frais 5"Ø

AC01281
Pare-étincelles rigide

AC01214
Adaptateur pour déviation de gaine

AC02006
Système d'attache pour gaine



MAX

110 000 BTU/h

1 000 - 2 700 pi²3.5 pi³

1.6 g/h



22"



FOYERS À BOIS

ME150
VB00004

ME300
VB00001

HE250R
VB00015


CARACTÉRISTIQUES

COULEUR	Noir	Noir	Noir
DURÉE DE COMBUSTION (À BAS RÉGIME)	S.O.	S.O.	8 heures
TECHNOLOGIE DE COMBUSTION	Non catalytique	Non catalytique	Non catalytique
CAPACITÉ - BTU/h, TEST EPA	S.O.	S.O.	60 700
CAPACITÉ - BTU/h, BOIS DE CORDE SEC	S.O.	S.O.	80 000
ÉMISSIONS (EPA)	S.O.	2.9 g/kg	1.2 g/h
EFFICACITÉ OPTIMUM	S.O.	S.O.	70 %
DIMENSIONS DE L'OUVERTURE DE PORTE (L X H)	28 1/4" x 14 1/2"	30" x 16 1/2"	25 3/8" x 10 9/16"
DIMENSIONS DE LA CHAMBRE À COMBUSTION (L X P) DERRIÈRE LES ANDIRONS	19 5/8" x 10 1/8"	23 1/8" x 10 5/8"	20 3/8" x 12 7/8"
SURFACE VITRÉE (L X H)	28 3/4" x 16 1/2"	28 1/2" x 17 1/8"	24" x 10 5/8"
TYPE DE PORTE	Double, vitrée, avec cadre en acier	Double, vitrée, avec cadre en acier	Simple, vitrée, avec cadre en fonte
LONGUEUR MAXIMALE DES BÛCHES	16"	20"	20"
LONGUEUR RECOMMANDÉE DES BÛCHES	S.O.	S.O.	16"
POSITIONNEMENT DES BÛCHES	Sur la largeur	Sur la largeur	Sur la largeur
DIAMÈTRE DU CONDUIT D'ÉVACUATION (INTERNE)	7"	8"	6"
HAUTEUR MINIMALE DE LA CHEMINÉE (DE LA BASE DU FOYER)	15'	15'	15'
TYPE DE VITRE	Verre céramique	Verre céramique	Verre céramique
GARANTIE	Garantie à vie limitée	Garantie à vie limitée	Garantie à vie limitée
NORME D'ÉMISSIONS	Exempté EPA	ASTM 2515 / ASTM 2558	EPA / CSA B415.1-10
NORME DE SÉCURITÉ	ULC-S610 / UL 127	ULC-S610 / UL 127	ULC-S610 / UL 127

DIMENSIONS EXTÉRIEURES ET POIDS

LARGEUR	40 1/4"	41 1/8"	36 3/4"
PROFONDEUR	26 1/4"	27 1/4"	28 5/8"
HAUTEUR	40 5/8"	43 5/8"	40 5/8"
POIDS	444 lb	511 lb	495 lb

DÉGAGEMENTS DE L'APPAREIL AUX MATÉRIELLES COMBUSTIBLES

MUR LATÉRAL	24"	24"	13"
MUR ARRIÈRE	0"	0"	0"
CÔTÉS	0"	0"	0"
PLANCHER	0"	0"	0"
PLAFOND	84"	72"	80"
TABLETTE* (DE LA BASE DU FOYER)	48"	48"	58"
PAREMENT LATÉRAL	6"	0"	8"
CONTOUR INCOMBUSTIBLE (HAUT) DE LA FAÇADE	0"	5 1/2"	Jusqu'au plafond
CONTOUR INCOMBUSTIBLE (CÔTÉS) DE LA FAÇADE	0"	0"	1 1/2"

* Pour l'installation d'une tablette 6". Pour d'autres dimensions de tablette, voir le manuel d'utilisation.

FOYERS À BOIS

HE275CF
VB00017



HE325
VB00018



HE350
VB00005



CARACTÉRISTIQUES

COULEUR	Noir	Noir	Noir
DURÉE DE COMBUSTION (À BAS RÉGIME)	8 heures	9 heures	11 heures
TECHNOLOGIE DE COMBUSTION	Non catalytique	Non catalytique	Non catalytique
CAPACITÉ - BTU/h, TEST EPA	60 700	49 654	43 000
CAPACITÉ - BTU/h, BOIS DE CORDE SEC	80 000	85 000	95 000
ÉMISSIONS (EPA)	1.2 g/h	0.99 g/h	1.6 g/h
EFFICACITÉ OPTIMUM	70 %	72 %	70 %
DIMENSIONS DE L'OUVERTURE DE PORTE (L X H)	25 3/8" x 10 1/2"	20 3/4" x 10 1/4"	33" x 12 3/4"
DIMENSIONS DE LA CHAMBRE À COMBUSTION (L X P) DERRIÈRE LES ANDIRONS	20 3/4" x 12 7/8"	18 7/8" x 17"	25 3/8" x 17 7/8"
SURFACE VITRÉE (L X H)	24" x 10 5/8"	18 3/4" x 11"	29 3/4" x 13 1/2"
TYPE DE PORTE	Simple, vitrée, avec cadre en fonte	Double, vitrée, avec cadre en fonte	Double, vitrée, avec cadre en fonte
LONGUEUR MAXIMALE DES BÛCHES	20"	18"	25"
LONGUEUR RECOMMANDÉE DES BÛCHES	16"	16"	16"
POSITIONNEMENT DES BÛCHES	Sur la largeur	Sur la largeur	Sur la largeur
DIAMÈTRE DU CONDUIT D'ÉVACUATION (INTERNE)	6"	6"	8"
HAUTEUR MINIMALE DE LA CHEMINÉE (DE LA BASE DU FOYER)	15'	15'	15'
TYPE DE VITRE	Verre céramique	Verre céramique	Verre céramique
GARANTIE	Garantie à vie limitée	Garantie à vie limitée	Garantie à vie limitée
NORME D'ÉMISSIONS	EPA / CSA B415.1-10	EPA / CSA B415.1-10	EPA / CSA B415.1-10
NORME DE SÉCURITÉ	ULC-S610 / UL 127	ULC-S610 / UL 127	ULC-S610 / UL 127

DIMENSIONS EXTÉRIEURES ET POIDS

LARGEUR	50 1/4"	41 3/4"	50 3/4"
PROFONDEUR	27 1/4"	28 7/8"	31 3/4"
HAUTEUR	40 5/8"	49 1/8"	43 3/8"
POIDS	495 lb	530 lb	555 lb

DÉGAGEMENTS DE L'APPAREIL AUX MATÉRIaux COMBUSTIBLES

MUR LATÉRAL	13"	21"	24"
MUR ARRIÈRE	0"	0"	0"
CÔTÉS	0"	0"	0"
PLANCHER	0"	0"	0"
PLAFOND	76"	80"	84"
TABLETTE* (DE LA BASE DU FOYER)	48"	48" **	52" **
PAREMENT LATÉRAL	8"	8"	8"
CONTOUR INCOMBUSTIBLE (HAUT) DE LA FAÇADE	Jusqu'au plafond	Jusqu'au plafond	Jusqu'au plafond
CONTOUR INCOMBUSTIBLE (CÔTÉS) DE LA FAÇADE	8"	4"	3 1/16"

* Pour l'installation d'une tablette 6". Pour d'autres dimensions de tablette, voir le manuel d'utilisation. ** Tablette non combustible seulement.



CHEMINÉE

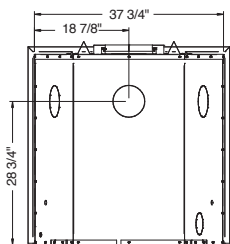
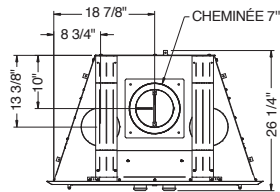
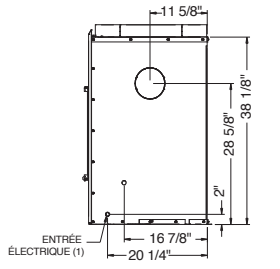
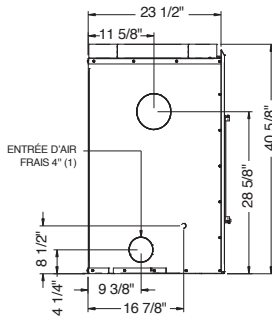
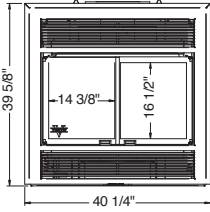
MANUFACTURIER
Cheminées Olympia du Canada

MARQUE
Ventis

TYPE
1" Solid Pack

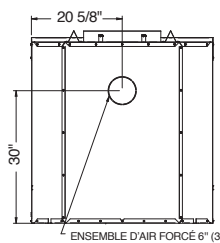
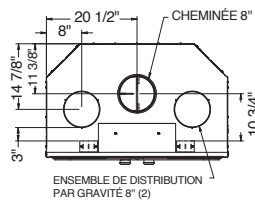
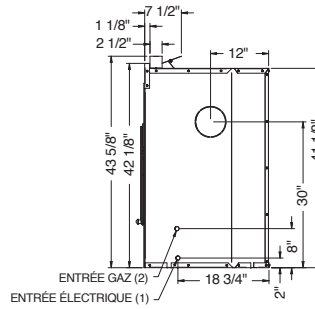
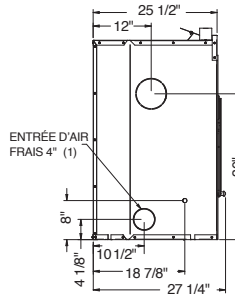
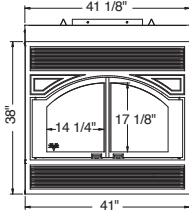
ME150

VB00004



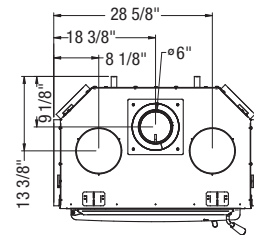
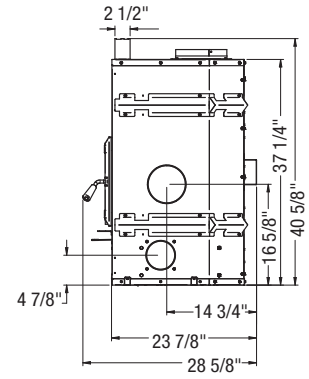
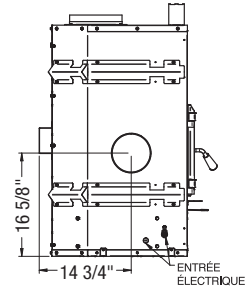
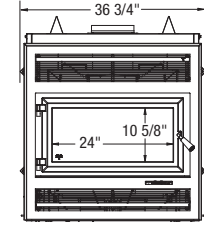
ME300

VB00001

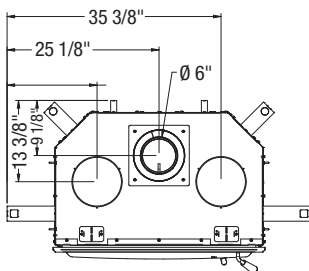
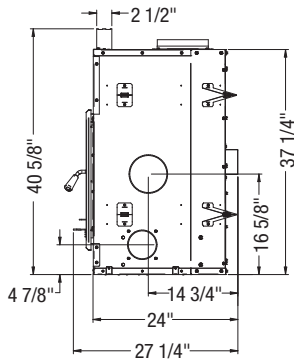
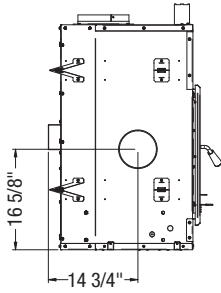
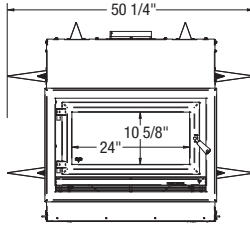


HE250R

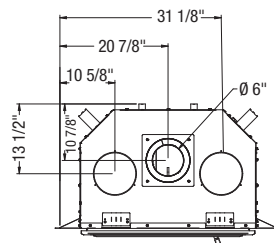
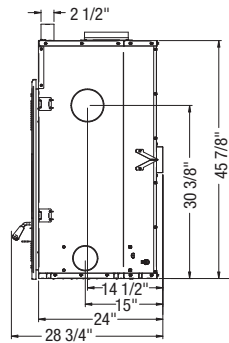
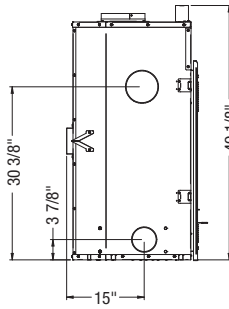
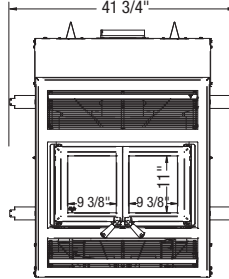
VB00015



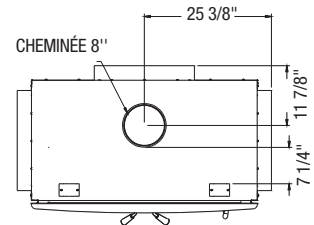
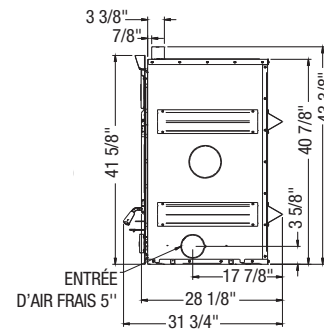
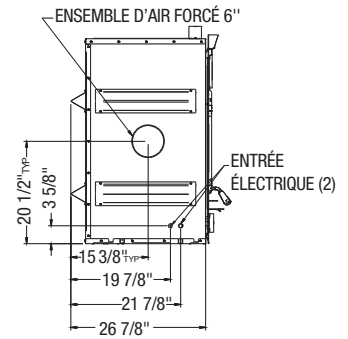
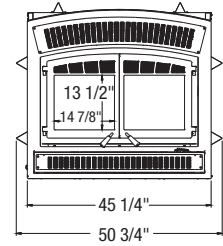
HE275CF
VB00017



HE325
VB00018



HE350
VB00005



POÊLES À BOIS

HES140

VB00023



HES170

VB00013



HES240

VB00016



CARACTÉRISTIQUES

COULEUR	Noir	Noir	Noir
TEMPS DE COMBUSTION MAXIMAL ¹	5 heures	7 heures	8 heures
TECHNOLOGIE DE COMBUSTION	Non catalytique	Non catalytique	Non catalytique
SUPERFICIE DE CHAUFFAGE RECOMMANDÉE ¹	250 - 1,200 pi ²	500 - 1 800 pi ²	500 - 2 100 pi ²
CAPACITÉ - BTU/h, TEST EPA	26 700 BTU/h	52 200 BTU/h	28 600 BTU/h
CAPACITÉ - BTU/h, BOIS DE CORDE SEC	45 000 BTU/h	65 000 BTU/h	75 000 BTU/h
TAUX MOYEN D'ÉMISSION DE PARTICULES	1.8 g/h	2.4 g/h	2.3 g/h
RENDEMENT OPTIMAL	80 %	76 %	79 %
DIMENSIONS DE L'OUVERTURE DE PORTE (L X H)	12" x 7 5/8"	17 1/4" x 8"	17 1/2" x 9"
DIMENSIONS DE LA CHAMBRE À COMBUSTION (L X P)	14 1/4" x 19 1/8"	19 5/8" x 13 1/2"	21" x 17 1/8"
VOLUME DE LA CHAMBRE À COMBUSTION	1.8 pi ³	1.86 pi ³	2.4 pi ³
SURFACE VITRÉE (L X H)	10 1/8" x 8 1/4"	15 5/8" x 9 1/4"	16 7/8" x 10 1/4"
TYPE DE PORTE	Simple, vitrée avec cadre en fonte	Simple, vitrée avec cadre en fonte	Simple, vitrée avec cadre en fonte
LONGUEUR MAXIMALE DES BÛCHES	17"	18"	20"
LONGUEUR RECOMMANDÉE DES BÛCHES	16"	16"	16"
POSITIONNEMENT DES BÛCHES	Sur la longueur	Sur la largeur	Sur la largeur
DIAMÈTRE DU CONDUIT D'ÉVACUATION	6"	6"	6"
TYPE DE VITRE	Verre céramique	Verre céramique	Verre céramique
TIROIR À CENDRES AVEC COUVERCLE	Non	Oui	Oui
APPROUVÉ MAISON MOBILE ²	Oui	Oui	Oui
APPROUVÉ POUR UNE INSTALLATION DANS UNE ALCÔVE	Oui	Oui	Oui
GARANTIE	Limitée à vie	Limitée à vie	Limitée à vie
NORMES - ÉMISSIONS / EFFICACITÉ	EPA / CSA B415.1-10	EPA / CSA B415.1-10	EPA / CSA B415.1-10
NORMES DE SÉCURITÉ	ULC S627, UL 1482, UL 737, NFPA 211, CSA B365 applicables au Canada et aux États-Unis		

DIMENSIONS EXTÉRIEURES ET POIDS

LARGEUR	20"	24 7/8"	26 3/4"
PROFONDEUR	29"	22 3/4"	26 3/4"
HAUTEUR	30 1/4"	29 1/2"	32 1/8"
POIDS	300 lb	330 lb	375 lb

DÉGAGEMENTS DE L'APPAREIL AUX MATÉRIAUX COMBUSTIBLES (FIGURES 1, 2 ET 3, PAGE 29)

AVEC CONDUIT D'ÉVACUATION À SIMPLE PAROI³	(Canada / États-Unis)	(Canada / États-Unis)	(Canada / États-Unis)
A- MUR ARRIÈRE	14"/12"	14 1/2"/13"	14 1/2"/11"
B- CÔTÉS	12"/12"	10"/10"	17"/16"
C - COINS	11"/11"	12"/12"	10"/10"
D - PLAFOND ⁴	84"/84"	84"/84"	84"/84"
AVEC CONDUIT D'ÉVACUATION À DOUBLE PAROI	(Canada / États-Unis)	(Canada / États-Unis)	(Canada / États-Unis)
A- MUR ARRIÈRE	6"/6"	7 1/2"/7 1/2"	6"/6"
B- CÔTÉS	12"/12"	10"/10"	17"/16"
C - COINS	6"/6"	12"/12"	7"/7"
D - PLAFOND ⁴	84"/84"	84"/84"	84"/84"
PROTECTION DE PLANCHER MINIMUM DEVANT POËLE	18"/16"	18"/16"	18"/16"

HES350
 VB00020


Noir

10 heures

Non catalytique

1 000 - 2 700 pi²

49 500 BTU/h

110 000 BTU/h

1.6 g/h

77 %

19" x 9 1/4"

22 7/8" x 20 1/8"

3.5 pi³

18 3/8" x 11 1/2"

Simple, vitrée avec cadre en fonte

22"

16"

Sur la largeur

6"

Verre céramique

Oui

Oui

Oui

Limitée à vie

EPA / CSA B415.1-10

ULC S627, UL 1482, UL 737, NFPA 211,
CSA B365 applicables au Canada et aux États-Unis

28 3/4"

30 5/8"

34 3/4"

485 lb

(Canada / États-Unis)

13 1/4"/13"

14"/14"

7 1/4"/7 1/4"

84"/84"

(Canada / États-Unis)

7"/7"

14"/14"

7"/7"

84"/84"

18"/16"

Figure 1

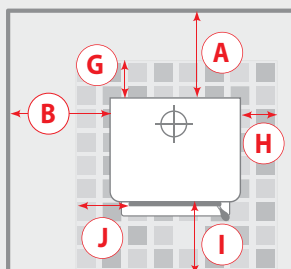


Figure 2

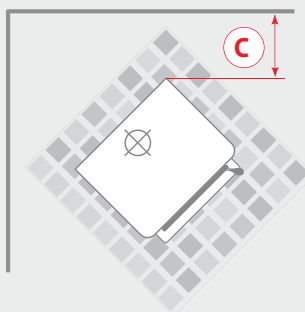
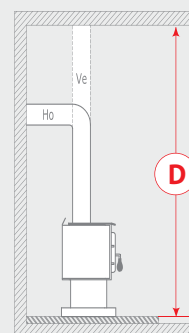


Figure 3



PROTECTION DE PLANCHER †

	CANADA	É.-U.
G	8" – Note ‡	S.O. (Canada seulement)
H	8"	S.O. (Canada seulement)
I	18" à partir de l'ouverture de porte	16" à partir de l'ouverture de porte
J	S.O. (É.U. seulement)	8" à partir de l'ouverture de porte

† Acier d'une épaisseur minimale de 0.015" (0.38 mm) ou carreaux de céramique joints à l'aide de coulis.

Aucune protection n'est requise si l'appareil est installé sur une surface incombustible (ex.: plancher de béton).

‡ La protection de plancher se limite au dégagement arrière (A) si ce dernier est inférieur à 8 pouces (203 mm).

1 La superficie de chauffage recommandée et le temps de combustion maximal peuvent varier selon la localisation de l'appareil dans l'habitation, la qualité du tirage de la cheminée, le climat, les facteurs de perte de chaleur ou le type de bois utilisé et d'autres variables. La superficie de chauffage recommandée pour un appareil est définie par le fabricant comme sa capacité à conserver une température minimale acceptable dans l'espace désigné en cas de panne de courant.

2 Requiert l'ensemble d'entrée d'air frais.

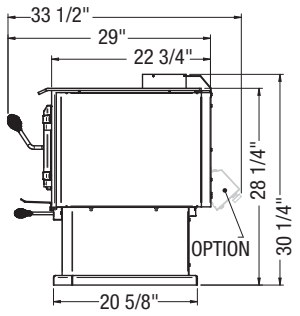
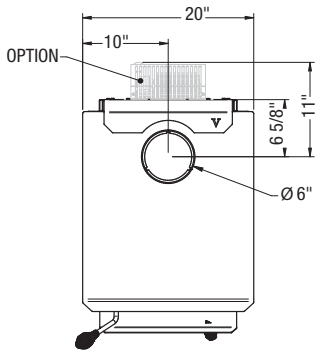
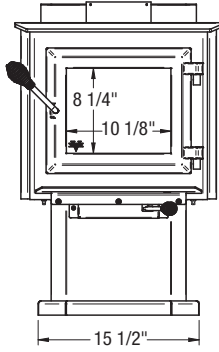
3 Vérifier également les codes locaux de dégagements minimums du tuyau d'évacuation lui-même (à simple paroi) par rapport aux matériaux combustibles. Voir aussi les instructions du fabricant d'événement.

4 Mesuré à partir de la base de l'appareil. Certains appareils ont été testés avec une hauteur de plafond réduite. Avant la mise en place de votre unité, consultez le manuel d'installation. Les données techniques et les dimensions données en référence dans ce catalogue sont à titre indicatif seulement. Toute installation doit se faire à la lumière des données et des graphiques détaillés dans le manuel de l'utilisateur.

Les données techniques de ce catalogue sont à titre indicatif seulement. Toute installation doit se faire à la lumière des données et des graphiques détaillés dans le manuel de l'utilisateur.

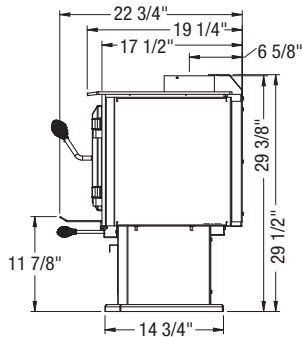
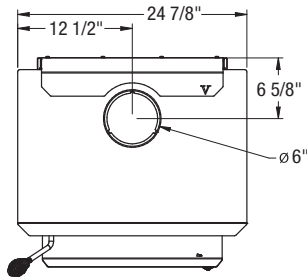
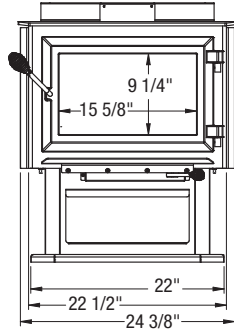
HES140

VB00023



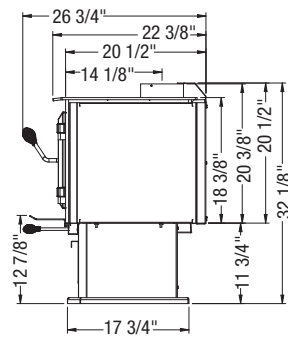
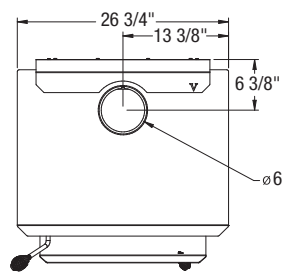
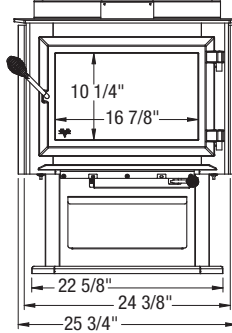
HES170

VB00013



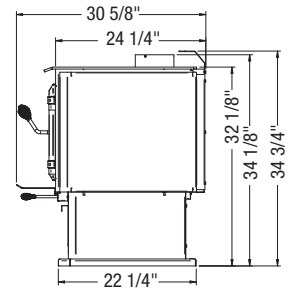
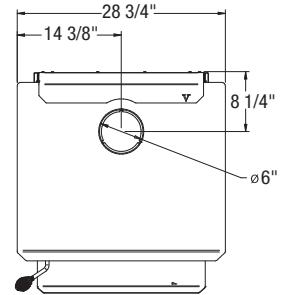
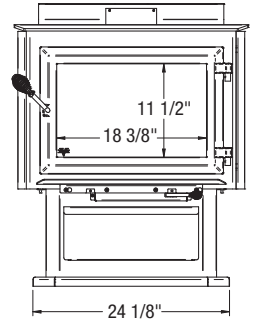
HES240

VB00016



HES350

VB00020



ENCASTRABLES À BOIS

HEI90
VB00024



HEI170
VB00014



CARACTÉRISTIQUES

COULEUR	Noir	Noir
TEMPS DE COMBUSTION MAXIMAL ¹	7 heures	7 heures
TECHNOLOGIE DE COMBUSTION	Non catalytique	Non catalytique
SUPERFICIE DE CHAUFFAGE RECOMMANDÉE ¹	250 - 1 200 pi ²	500 - 1 800 pi ²
CAPACITÉ - BTU/h, TEST EPA	52 200 BTU/h	52 200 BTU/h
CAPACITÉ - BTU/h, BOIS DE CORDE SEC	45 000 BTU/h	65 000 BTU/h
TAUX MOYEN D'ÉMISSION DE PARTICULES	1.5 g/h	2.4 g/h
RENDEMENT OPTIMAL	82%	76%
DIMENSIONS DE L'OUVERTURE DE PORTE (L X H)	18 1/4" x 7 7/8"	17 1/4" x 8 3/4"
DIMENSIONS DE LA CHAMBRE À COMBUSTION (L X P)	16 3/4" x 12 3/8"	19 5/8" x 13 1/2"
VOLUME DE LA CHAMBRE À COMBUSTION	1.1 pi ³	1.86 pi ³
SURFACE VITRÉE (L X H)	17 7/8" x 8"	15 5/8" x 9 1/4"
TYPE DE PORTE	Simple, vitrée avec cadre en fonte	Simple, vitrée avec cadre en fonte
LONGUEUR MAXIMALE DES BÛCHES	17"	18"
LONGUEUR RECOMMANDÉE DES BÛCHES	16"	16"
POSITIONNEMENT DES BÛCHES	Sur la largeur	Sur la largeur
DIAMÈTRE DU CONDUIT D'ÉVACUATION	6"	6"
TYPE DE VITRE	Verre céramique	Verre céramique
GARANTIE	À vie, limitée	À vie, limitée
NORMES - ÉMISSIONS / EFFICACITÉ	EPA / CSA B415.1-10	EPA / CSA B415.1-10
NORMES DE SÉCURITÉ	ULC S628, UL 1482, UL 737, NFPA 211, CSA B365 applicables au Canada et aux États-Unis	

DIMENSIONS EXTÉRIEURES ET POIDS

LARGEUR (SANS FAÇADE)	27 7/8"	27 1/8"
PROFONDEUR	20"	22 3/8"
HAUTEUR (SANS FAÇADE)	20 1/8"	21"
POIDS	282 lb	350 lb

DÉGAGEMENTS DE L'APPAREIL AUX MATÉRIAUX COMBUSTIBLES (FIGURE 1, VOIR PAGE 32)

A- D'UN MUR CÔTÉ ADJACENT	16"	16"
B- D'UN PAREMENT LATÉRAL COMBUSTIBLE	1"	9"
C - D'UN PAREMENT SUPÉRIEUR COMBUSTIBLE	1"	27"
D - DIMENSION MAXIMALE D'UNE TABLETTE COMBUSTIBLE	12"	12"
E - DÉGAGEMENT MINIMAL À UNE TABLETTE COMBUSTIBLE	34"	27"
F, G, H - DIMENSIONS MINIMUM REQUISES DE L'ÂTRE (H X L X P)	19" x 25" x 15 1/2"	21 1/2" x 27 1/2" x 12 3/4"
I - PROTECTION DE PLANCHER MINIMUM DEVANT LE POËLE (CAN/É-U)	18"/16"	18"/16"

¹ La superficie de chauffage recommandée et le temps de combustion maximal peuvent varier selon la localisation de l'appareil dans l'habitation, le tirage de la cheminée, le climat, les facteurs de perte de chaleur, le type de bois utilisé les dimensions de l'âtre (encastrables) et d'autres variables. La superficie de chauffage recommandée pour un appareil est définie par le fabricant comme sa capacité à conserver une température minimale acceptable considérant que la configuration de l'espace ou la présence de système de distribution d'air ont un impact important sur la distribution optimale de la chaleur.

ENCASTRABLES À BOIS

HEI240
VB00012

HEI350
VB00021


CARACTÉRISTIQUES

COULEUR	Noir	Noir
TEMPS DE COMBUSTION MAXIMAL ¹	8 heures	10 heures
TECHNOLOGIE DE COMBUSTION	Non catalytique	Non catalytique
SUPERFICIE DE CHAUFFAGE RECOMMANDÉE ¹	500 - 2 100 pi ²	1 000 - 2 700 pi ²
CAPACITÉ - BTU/h, TEST EPA	28 600 BTU/h	49 500 BTU/h
CAPACITÉ - BTU/h, BOIS DE CORDE SEC	75 000 BTU/h	110 000 BTU/h
TAUX MOYEN D'ÉMISSION DE PARTICULES	2.3 g/h	1.6 g/h
RENDEMENT OPTIMAL	79%	77%
DIMENSIONS DE L'OUVERTURE DE PORTE (L X H)	17 1/2" x 9"	19" x 9 1/4"
DIMENSIONS DE LA CHAMBRE À COMBUSTION (L X P)	21" x 16 3/4"	22 7/8" x 20 1/8"
VOLUME DE LA CHAMBRE À COMBUSTION	2.4 pi ³	3.5 pi ³
SURFACE VITRÉE (L X H)	16 7/8" x 10 1/4"	18 3/8" x 11 1/2"
TYPE DE PORTE	Simple, vitrée avec cadre en fonte	Simple, vitrée avec cadre en fonte
LONGUEUR MAXIMALE DES BÛCHES	20"	22"
LONGUEUR RECOMMANDÉE DES BÛCHES	16"	16"
POSITIONNEMENT DES BÛCHES	Sur la largeur	Sur la largeur
DIAMÈTRE DU CONDUIT D'ÉVACUATION	6"	6"
TYPE DE VITRE	Verre céramique	Verre céramique
GARANTIE	À vie, limitée	À vie, limitée
NORMES - ÉMISSIONS / EFFICACITÉ	EPA / CSA B415.1-10	EPA / CSA B415.1-10
NORMES DE SÉCURITÉ	ULC S628, UL 1482, UL 737, NFPA 211, CSA B365 applicables au Canada et aux États-Unis	

DIMENSIONS EXTÉRIEURES ET POIDS

LARGEUR (SANS FAÇADE)	28 1/2"	30 1/2"
PROFONDEUR	26 3/4"	29"
HAUTEUR (SANS FAÇADE)	22 7/8"	24 7/8"
POIDS	400 lb	540 lb

DÉGAGEMENTS DE L'APPAREIL AUX MATÉRIEAUX COMBUSTIBLES (FIGURE 1, CI-DESSOUS)

A - D'UN MUR CÔTÉ ADJACENT	16"	19"
B - D'UN PAREMENT LATÉRAL COMBUSTIBLE	9"	9"
C - D'UN PAREMENT SUPÉRIEUR COMBUSTIBLE	27"	27"
D - DIMENSION MAXIMALE D'UNE TABLETTE COMBUSTIBLE	12"	12"
E - DÉGAGEMENT MINIMAL À UNE TABLETTE COMBUSTIBLE	27"	27"
F, G, H - DIMENSIONS MINIMUM REQUISES DE L'ÂTRE (H X L X P)	23 3/8" x 28 7/8" x 15 3/4"	26 1/4" x 31" x 18 3/8"
I - PROTECTION DE PLANCHER MINIMUM DEVANT LE POËLE (CAN/É-U)	18"/16"	18"/16"

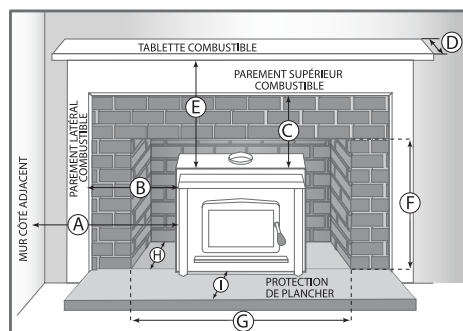


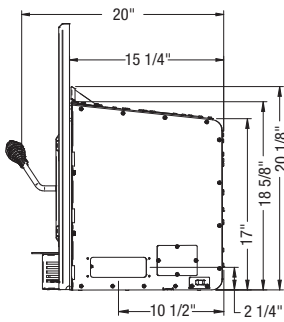
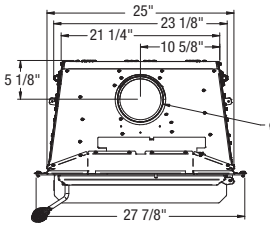
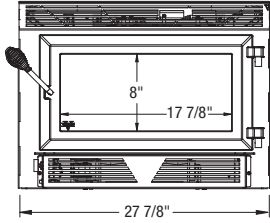
Figure 1

① À partir de l'ouverture de la porte

¹ La superficie de chauffage recommandée et le temps de combustion maximal peuvent varier selon la localisation de l'appareil dans l'habitation, le tirage de la cheminée, le climat, les facteurs de perte de chaleur, le type de bois utilisé les dimensions de l'âtre (encastrables) et d'autres variables. La superficie de chauffage recommandée pour un appareil est définie par le fabricant comme sa capacité à conserver une température minimale acceptable considérant que la configuration de l'espace ou la présence de système de distribution d'air ont un impact important sur la distribution optimale de la chaleur.

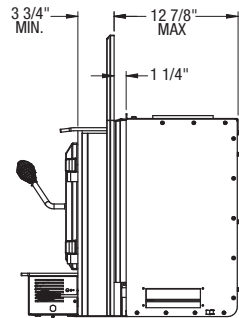
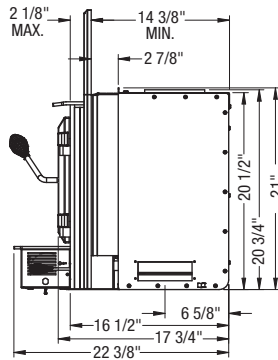
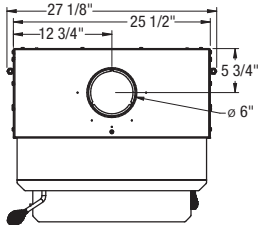
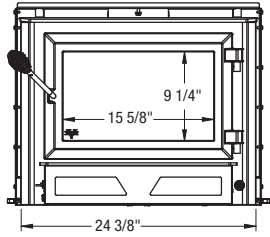
HEI90

VB00024



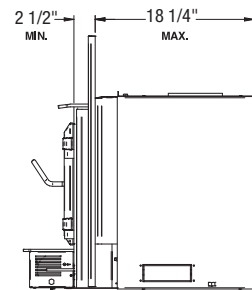
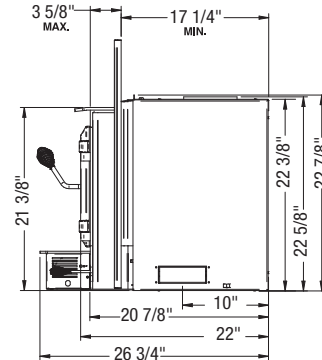
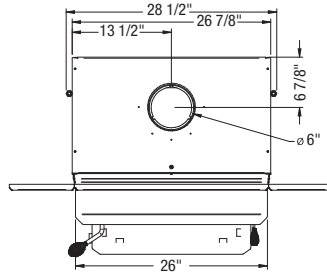
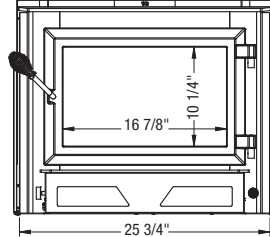
HEI170

VB00014



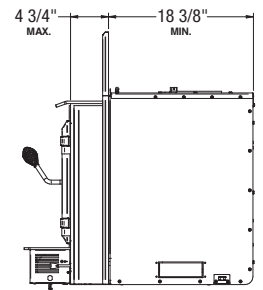
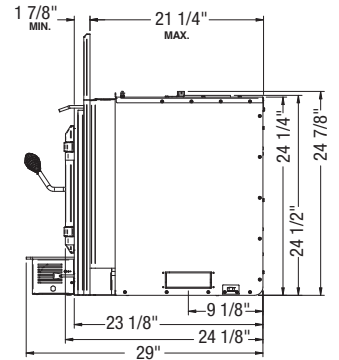
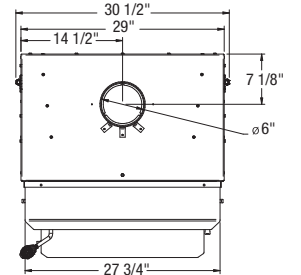
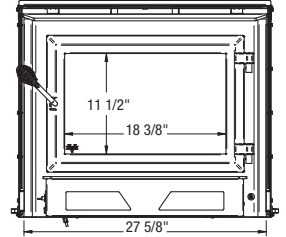
HEI240

VB00012



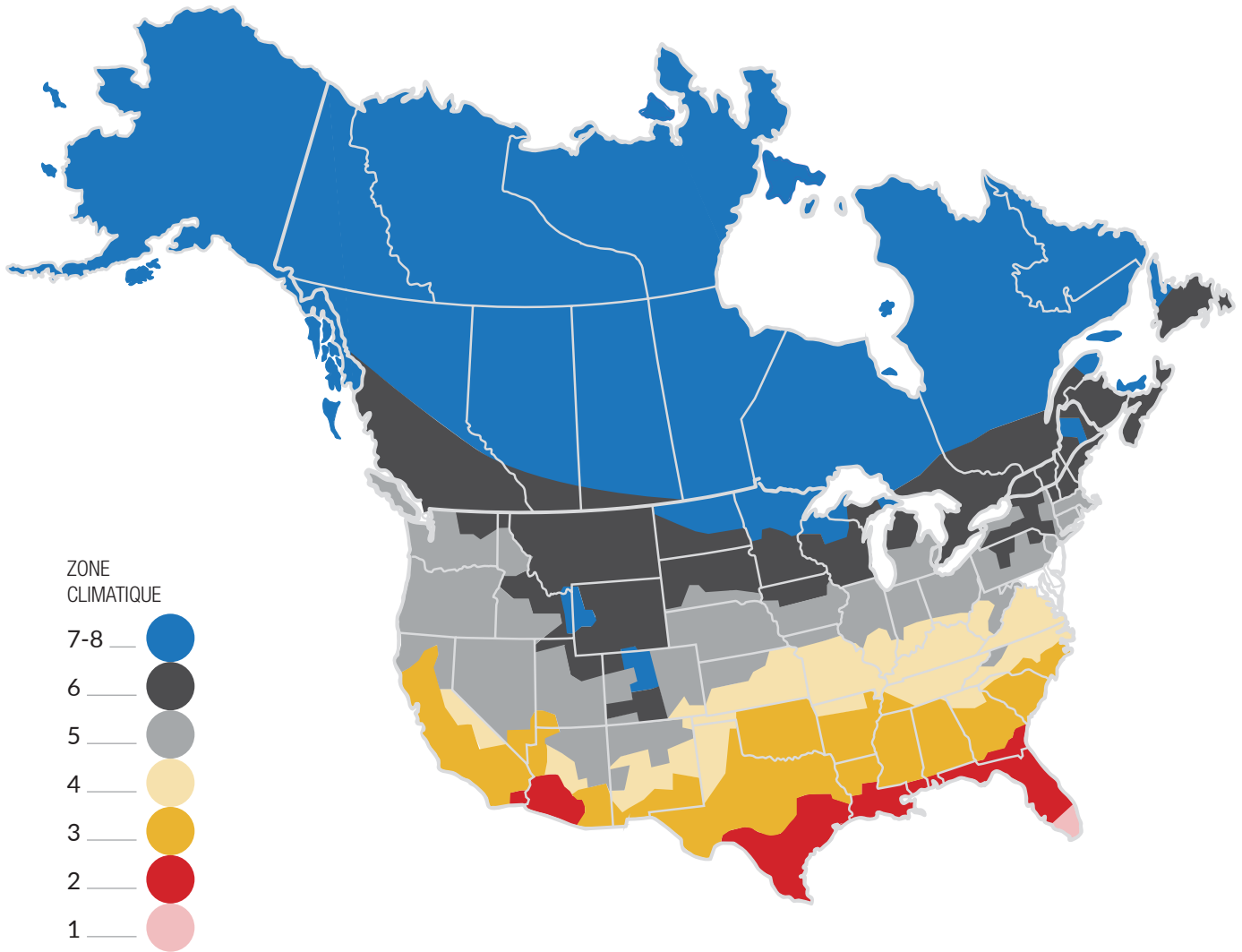
HEI350

VB00021



SUPERFICIE MAXIMALE DE CHAUFFAGE RECOMMANDÉE

EN PIEDS CARRÉS SELON LA ZONE CLIMATIQUE

**MODÈLES DE FOYERS À BOIS**

	ZONE 1-2	ZONE 3	ZONE 4	ZONE 5	ZONE 6	ZONE 7-8
HE250R	3 000	2 800	2 600	2 400	2 200	1 800
HE275CF	3 000	2 800	2 600	2 400	2 200	1 800
HE325	3 300	3 100	2 900	2 700	2 500	2 100
HE350	3 600	3 400	3 200	3 000	2 800	2 400

MODÈLES DE POÊLES À BOIS

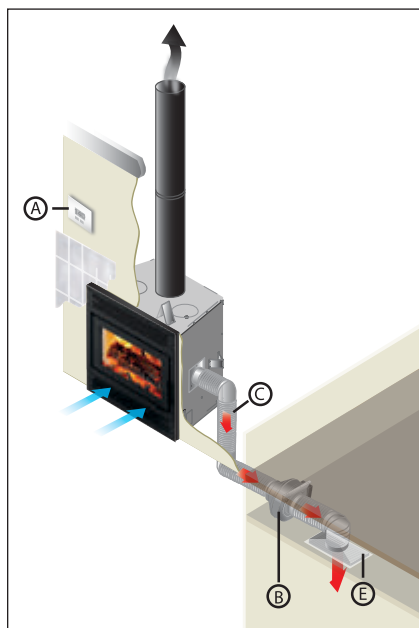
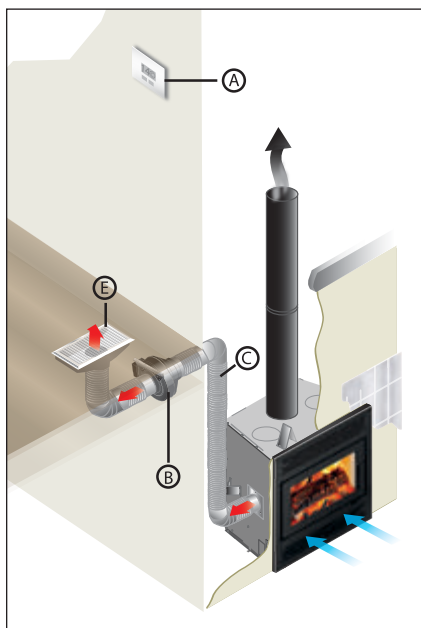
	ZONE 1-2	ZONE 3	ZONE 4	ZONE 5	ZONE 6	ZONE 7-8
HES140	1 800	1 650	1 500	1 350	1 200	900
HES170	2 400	2 250	2 100	1 950	1 800	1 500
HES240	2 900	2 700	2 500	2 300	2 100	1 700
HES350	3 500	3 300	3 100	2 900	2 700	2 300

MODÈLES D'ENCASTRABLES À BOIS

	ZONE 1-2	ZONE 3	ZONE 4	ZONE 5	ZONE 6	ZONE 7-8
HEI90	1 800	1 650	1 500	1 350	1 200	900
HEI170	2 400	2 250	2 100	1 950	1 800	1 500
HEI240	2 900	2 700	2 500	2 300	2 100	1 700
HEI350	3 500	3 300	3 100	2 900	2 700	2 300

Les foyers au bois certifié EPA génèrent beaucoup de chaleur; souvent trop pour la pièce où ils sont situés. Les systèmes de distribution de la chaleur conçus par Ventis vous permettent de rediriger cette chaleur vers d'autres pièces de votre maison.

ENSEMBLE DE DISTRIBUTION PAR AIR FORCÉ



Ce système vous permet de gérer la distribution de chaleur automatiquement.

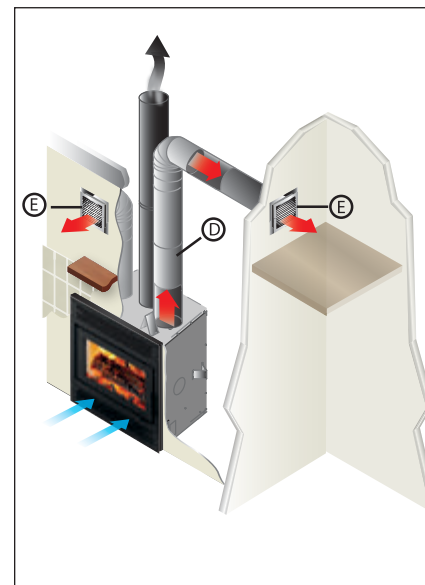
À l'aide d'un thermostat mural, vous pouvez sélectionner la température que vous souhaitez conserver dans la pièce où le foyer est situé. Lorsque le thermostat a atteint la température désirée, l'excédant de chaleur est redirigé vers une autre pièce jusqu'à 50 pieds (15 m) du foyer grâce à un ventilateur de 300 PCM.

Le système peut aussi être utilisé comme chauffage d'appoint dans une pièce éloignée du foyer. Pour ce type d'application, il suffit de positionner le thermostat dans la pièce à chauffer et sélectionner la température devant être maintenue. Le système sera alors en mode « chauffage » et son puissant ventilateur sera actionné tant que la pièce éloignée n'aura pas atteint la température voulue et que le foyer sera suffisamment chaud pour distribuer sa chaleur.

Installation suggérée: A) Thermostat mural B) Ventilateur de 300 PCM C) Conduit d'air chaud flexible D) Conduit d'air chaud rigide E) Grille de sortie d'air.

Les informations contenues dans cette page sont à titre indicatif seulement. Pour une liste de pièces détaillée du contenu des ensembles ou pour plus de détails sur les exigences liées aux installations de l'ensemble de distribution par air forcé ou sur l'ensemble de distribution d'air par gravité, veuillez consulter les manuels d'utilisation.

ENSEMBLE DE DISTRIBUTION D'AIR PAR GRAVITÉ



Ventis vous propose également une autre façon de répartir l'excès de chaleur dans votre maison grâce à un ensemble de distribution d'air par gravité.

Cet ensemble vous permet d'amener l'air chaud soit dans la même pièce que le foyer, soit dans des pièces adjacentes ou situées à l'étage. Le système peut parcourir une distance maximale de 10' (3 m).

(Non disponible pour le HE350).

COMMENT DIFFÉRENCIER CHAQUE **TYPE DE FOYER**



EPA

Nos foyers à bois certifiés EPA (HE250R, HE275CF, HE325 et HE350) ont été testés et ont obtenu des émissions inférieures à la limite imposée par la norme EPA 2020 pour les appareils de chauffage au bois. Les émissions sont rapportées en grammes par heure. Tout comme avec un poêle à bois certifié EPA, vous bénéficierez d'une combustion à haut rendement, en plus de pouvoir utiliser votre appareil en mode combustion lente pendant toute la nuit. En effet, un contrôle rend possible l'ajustement de l'apport d'air au feu, ce qui vous permet d'obtenir le taux de combustion qui vous convient.

Ce modèle est
QUALIFIÉ EPA
Sous le programme LOW MASS
pour les foyers au bois

NOUVEAU
NIVEAU
D'ÉMISSIONS
PHASE 2

Les foyers à bois qualifiés EPA (ME300) ont subi des tests d'émissions de particules. Cette fois-ci, les résultats ont été en deçà de la limite proposée par la Phase II du programme volontaire pour les foyers à bois d'ambiance mis en place par l'EPA des É.-U. Les émissions sont calculées en grammes de particules émises par kilogramme de bois brûlé. Les foyers qualifiés sont utilisés de la même façon que les foyers à bois d'ambiance conventionnels. Toutefois, ces foyers sont généralement mieux isolés et plus efficace qu'un foyer d'ambiance conventionnel. Ils produisent une belle chaleur et permettent d'avoir une vue exceptionnelle sur les flammes. Ils peuvent être opérés les portes ouvertes ou fermées. Cependant, n'ayant pas de contrôle permettant l'ajustement du taux de combustion, ces foyers ne sont pas conçus pour brûler pendant toute la nuit.

**exempté
EPA**

Les foyers à bois exemptés EPA (ME150) ont comme but premier l'agrément d'un feu de bois occasionnel avec porte ouverte ou fermée. Le taux de combustion de ce type d'appareil est souvent très élevé et de l'ordre de 5 kg de bois par heure ou plus. Ces foyers d'ambiance conventionnels procureront une belle chaleur et une vue exceptionnelle sur le feu, mais ne sont pas conçus pour brûler toute la nuit.



CHEMINÉES OLYMPIA
DU CANADA inc.
"Votre partenaire en affaires"



Notre engagement pour la qualité se manifeste à travers la solidité et la qualité de nos produits, qui sont couverts par la meilleure garantie de l'industrie.

L'engagement d'Olympia pour la qualité se manifeste à travers sa gamme de produits.

CHEMINÉE PRÉFABRIQUÉE 2100

TUYAU NOIR DOUBLE PAROI

TUYAU À GRANULES

GAINÉ FLEXIBLE EN ACIER INOXYDABLE

GAINÉ RIGIDE FOREVER

Notre gamme complète de système d'évent s'adapte à tout type d'installation et d'appareil.

Éléments essentiels pour compléter votre projet d'installation d'appareil, la solidité du tuyau et de la cheminée choisis assurera la performance optimale de votre poêle ou foyer.

www.occanada.com





**Plus performants que jamais, les produits Ventis représentent
une source de chauffage alternative propre et durable,
tout en procurant l'ambiance incomparable d'un feu de bois.**

TECHNOLOGIE DE COMBUSTION

**Tous les appareils Ventis sont non catalytiques et simples d'utilisation.
Certifiés conformément aux normes environnementales les plus strictes,
nos appareils de chauffage sont parmi les plus propres de l'industrie.**

GARANTIE À VIE LIMITÉE

**Fabriqués au Québec, les appareils Ventis sont gages de performance et durabilité.
Notre garantie à vie limitée témoigne de la robustesse de nos produits
et vous permet de choisir Ventis en toute confiance.**

occanada.com

CONTACTEZ-NOUS

Service à la clientèle

Téléphone : 1 888 539-0864

achateventuel@sbi-international.com

Du lundi au vendredi : 8h à 12h – 13h à 17h

Soutien technique

Téléphone : 1 877 356-6663

tech@sbi-international.com

Du lundi au vendredi : 8h à 12h – 13h à 17h



OLYMPIA CHIMNEY
OF CANADA Inc.
"Your Partner in the Business"



CHEMINÉES OLYMPIA
DU CANADA inc.
"Votre partenaire en affaires"



PUB163



Imprimé au Canada 2024-03