



**Instructions  
d'installation**

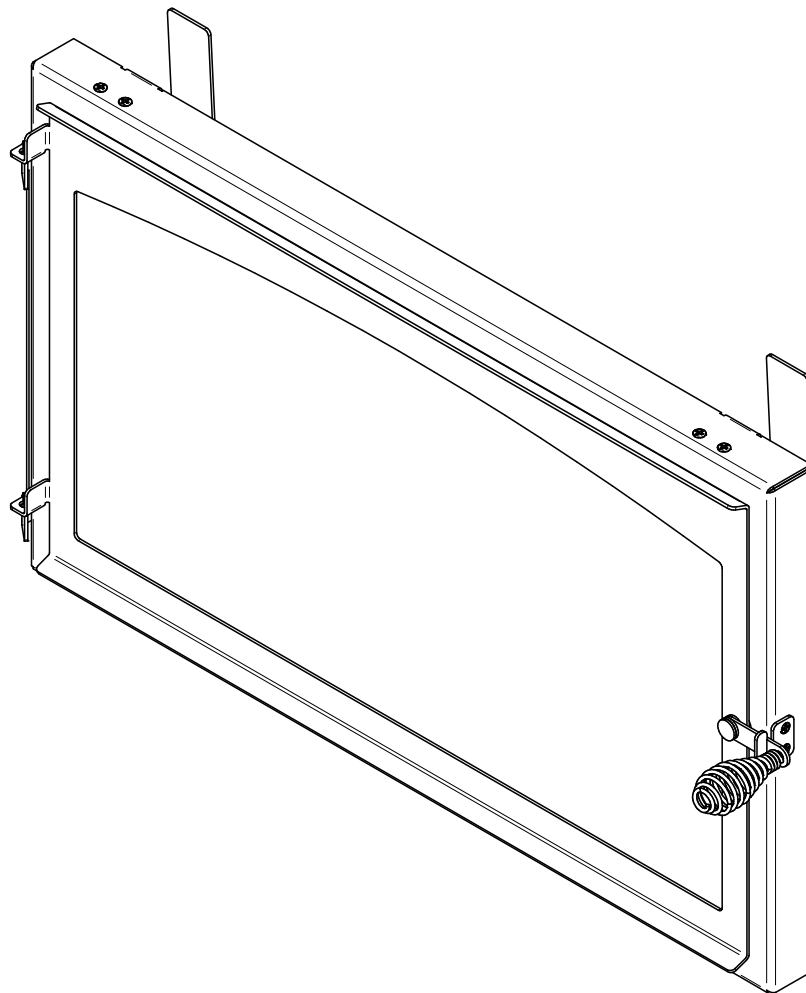
**Installation  
Instructions**

**Porte pare-étincelles  
Fire Screen Door**

---

**AC01226**

---





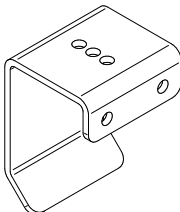
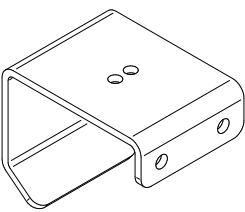
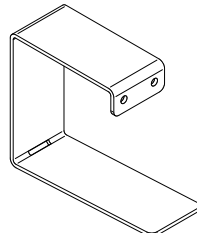
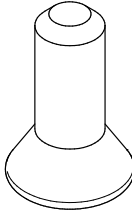
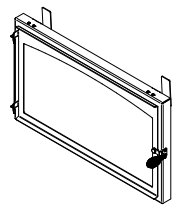
# 1. Application

Cette porte pare-étincelles permet d'utiliser un foyer ou un encastrable la porte ouverte, en toute sécurité. / *This fire screen door allows you to use a fireplace or a fireplace insert with the door open, safely.*

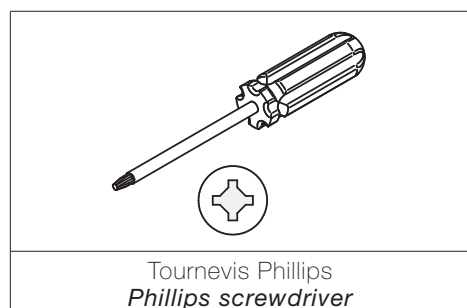
La porte pare-étincelles doit être bien fixée à l'appareil pour éviter que des étincelles endommagent le revêtement de sol. Lorsque le pare-étincelles est utilisé, il est important de **ne jamais laisser l'appareil sans surveillance** afin de pouvoir réagir promptement dans l'éventualité d'un retour de fumée dans la pièce. / *The fire screen must be securely attached to the appliance to prevent sparks from damaging the flooring. When the fire screen is used, never leave the appliance unattended so you can react promptly in the event of a smoke return into the room.*

L'utilisation d'un pare-étincelles augmente les chances de générer du monoxyde de carbone. Le monoxyde de carbone est un gaz inodore qui est hautement toxique et qui peut entraîner la mort lorsqu'il est en forte concentration dans l'air. L'installation d'un détecteur de CO est fortement recommandée. / *The use of a fire screen increases the chances of generating carbon monoxide. Carbon monoxide is an odorless gas that is highly toxic and can cause death when in high concentrations in the air. The installation of a CO detector is strongly recommended.*

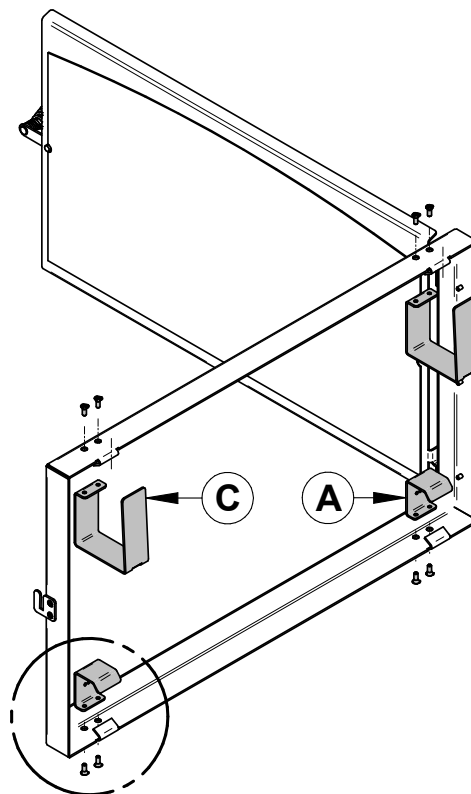
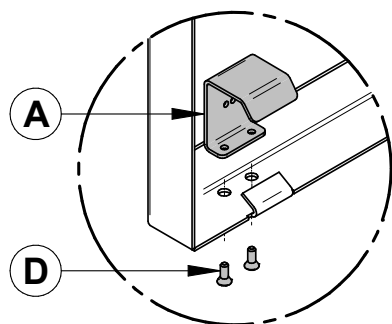
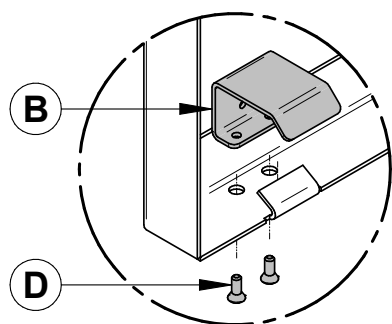
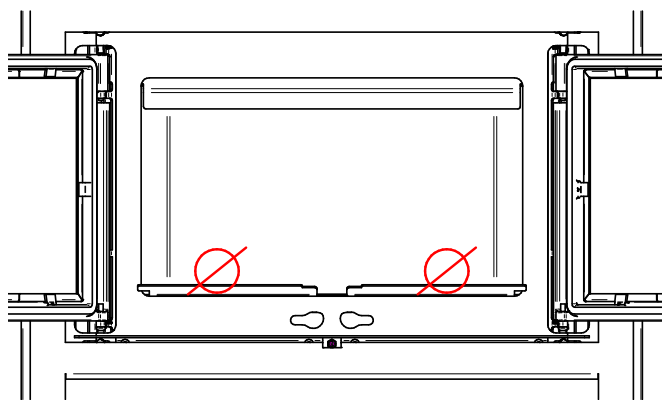
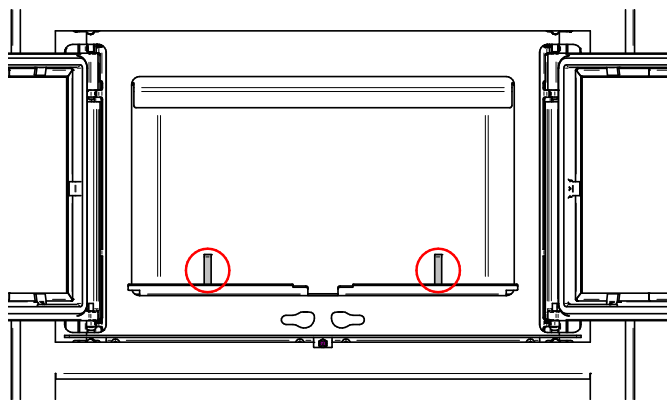
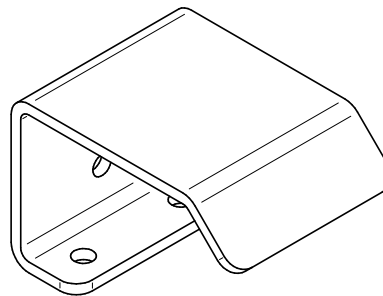
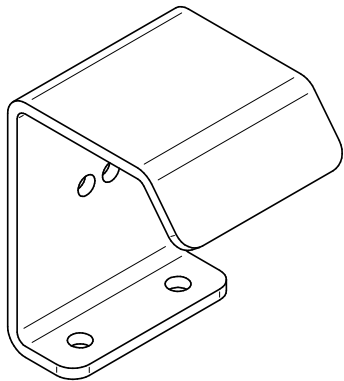
# 2. Contenu de l'ensemble / Kit Contents

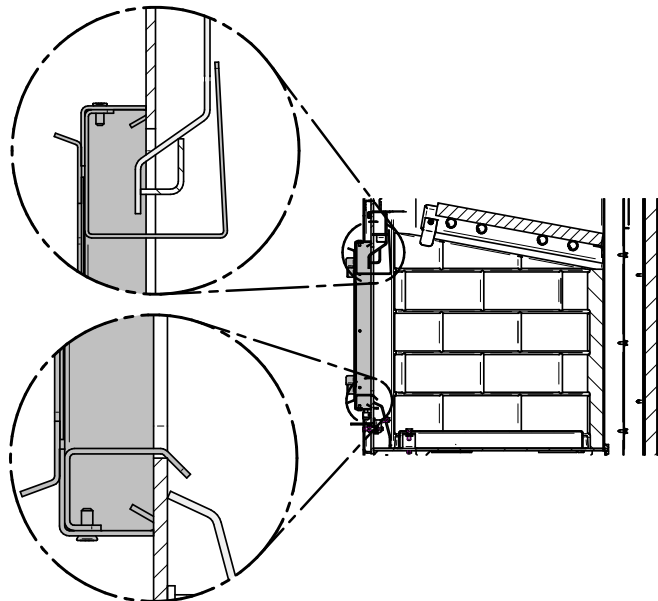
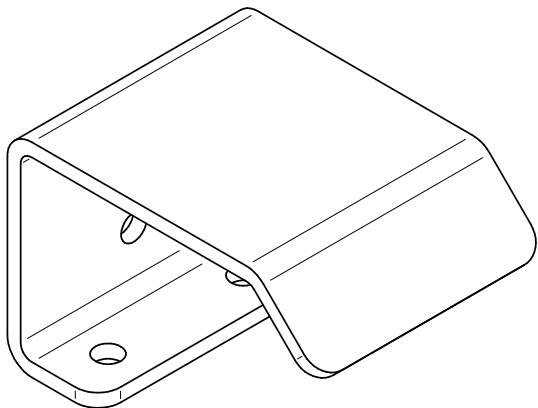
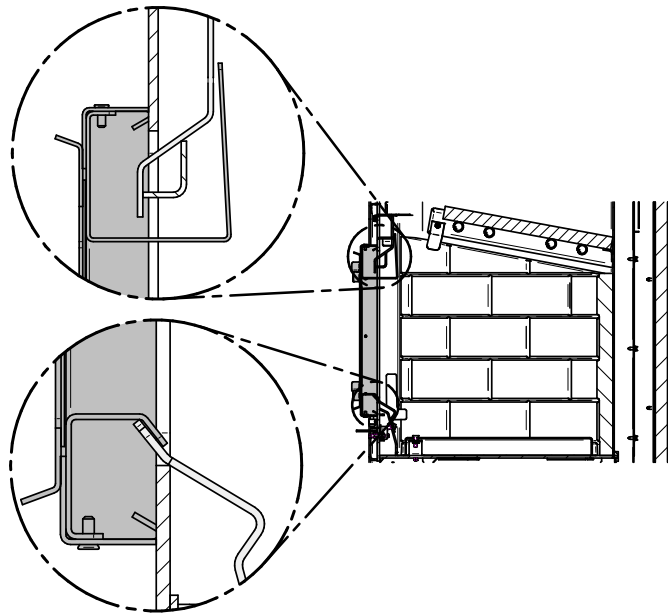
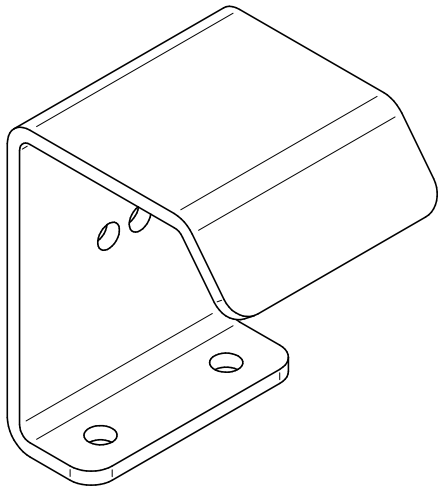
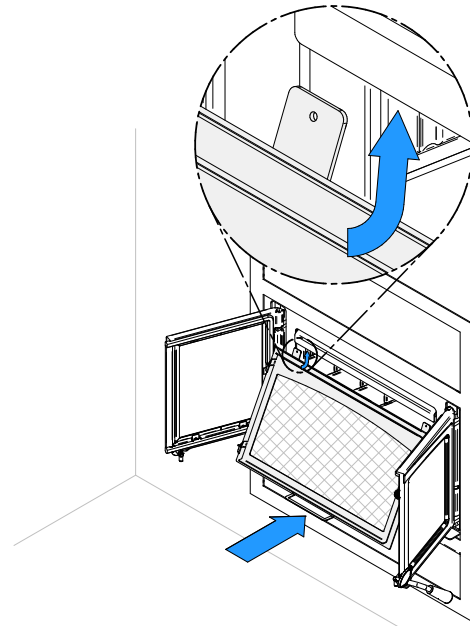
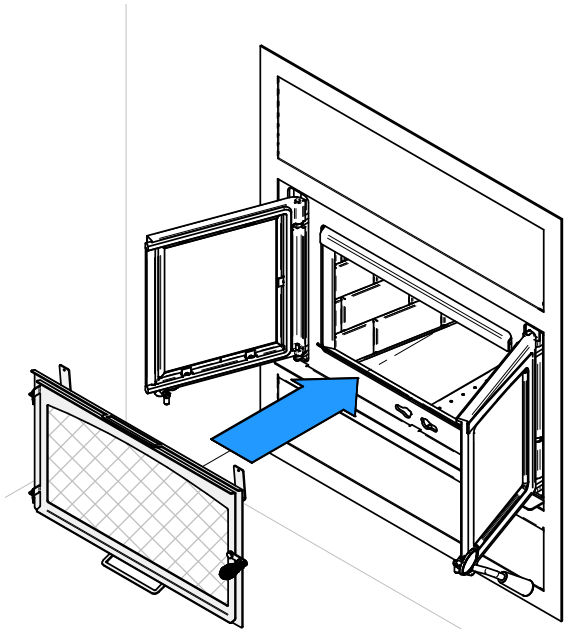
		
<p>Crochet long - Bas de porte <i>Long hook - Bottom</i> <b>(A)</b> 2x</p>	<p>Crochet court - Bas de porte <i>Short hook - Bottom</i> <b>(B)</b> 2x</p>	<p>Crochet long - Haut de porte <i>Short hook - Top</i> <b>(C)</b> 2x</p>
		
<p>Vis #8-32 x 7/16» <i>#8-32 x 7/16» Screws</i> <b>(D)</b> 8x</p>	<p>Porte pare-étincelles <i>Fire screen door</i> <b>(E)</b> 1x</p>	

# 3. Outil requis / Required Tool



## 4. Instructions d'installation / Installation Instructions







SBI ACCESSOIRES DE CHAUFFAGE  
255 rue De Copenhague  
Saint-Augustin-de-Desmaures  
Québec, Canada  
G3A 2H3  
1-877-356-6663