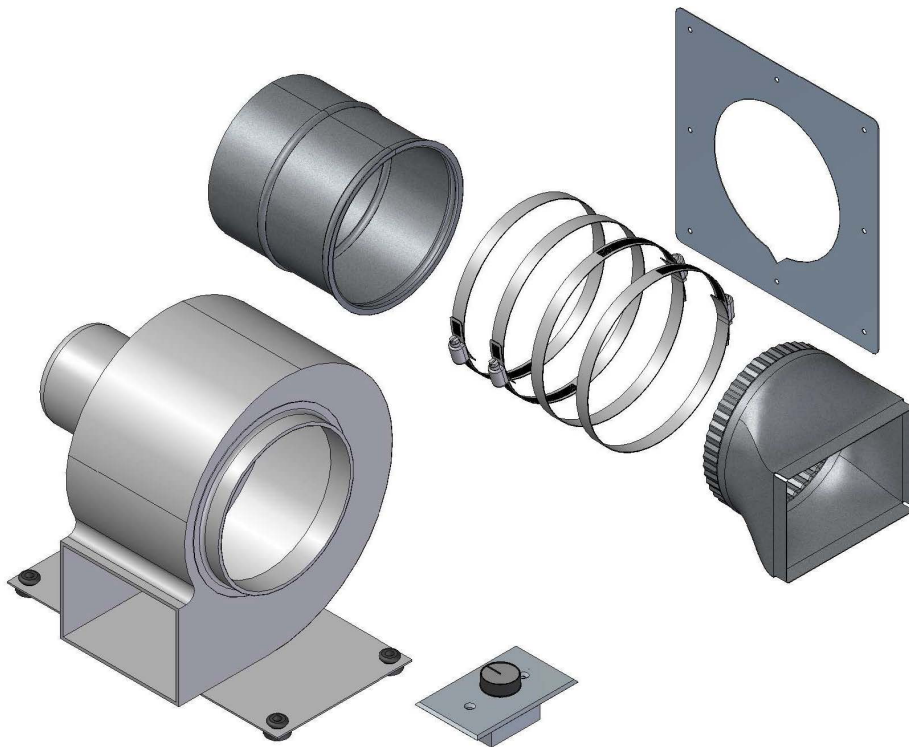


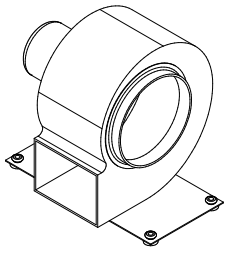
INSTRUCTIONS D'INSTALLATION
ENSEMBLE DE DISTRIBUTION
PAR AIR FORCÉ
(VA4460)

L'INSTALLATION PAR UN
PROFESSIONNEL EST
FORTEMENT RECOMMANDÉE



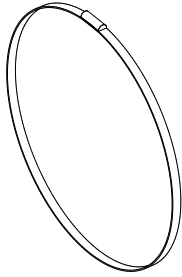
Ce manuel peut être téléchargé gratuitement à partir du site web du fabricant. Il s'agit d'un document dont les droits d'auteurs sont protégés. La revente de ce manuel est formellement interdite. Le fabricant se réserve le droit de modifier ce manuel de temps à autre et ne peut être tenu responsable de tout problème, blessure ou dommage subis suite à l'utilisation d'information contenue dans tout manuel obtenu de sources non-autorisées.

1 - CONTENU DE L'ENSEMBLE



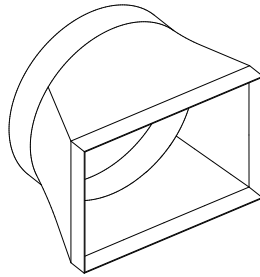
1x

Ventilateur



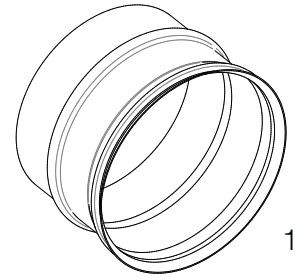
4x

Collet 6"



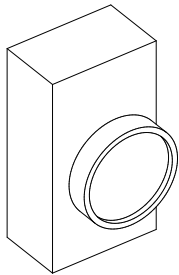
1x

Adaptateur
de sortie



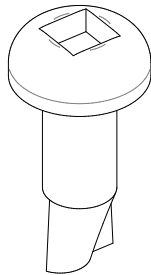
1x

Connecteur 6"



1x

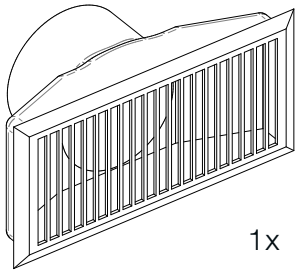
Rhéostat



3x

Vis taraudeuse #8x 1/2"

2-ACCESSOIRES REQUIS (NON INCLUS)



Grille murale

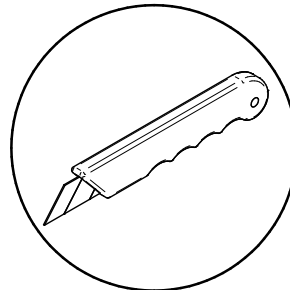
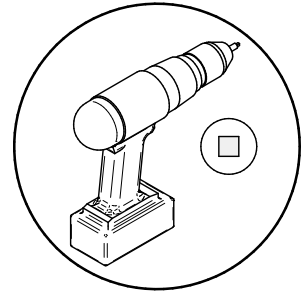
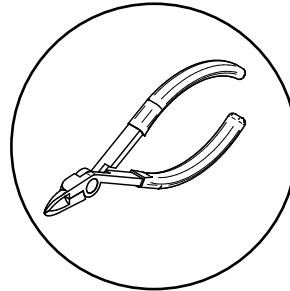
1x



1x ou 2x

Conduit isolé flexible
6"x25' conforme à
UL181 et ULC S110.

3 - OUTILS NÉCESSAIRES



3-APPLICATION

L'ensemble de distribution par air forcé VA4460 peut servir à chauffer des pièces adjacentes, supérieures ou inférieures situées à une distance maximale de 15,2 m (50 pi) du foyer. Seuls les conduits isolés flexibles de 15 cm (6po) peuvent servir dans ces installations. Les normes requise pour les tuyaux sont ULC S110 classe 1 pour le Canada et UL181 classe 0 ou 1 pour les É-U. Le dégagement des tuyaux aux matériaux combustibles est de 0".

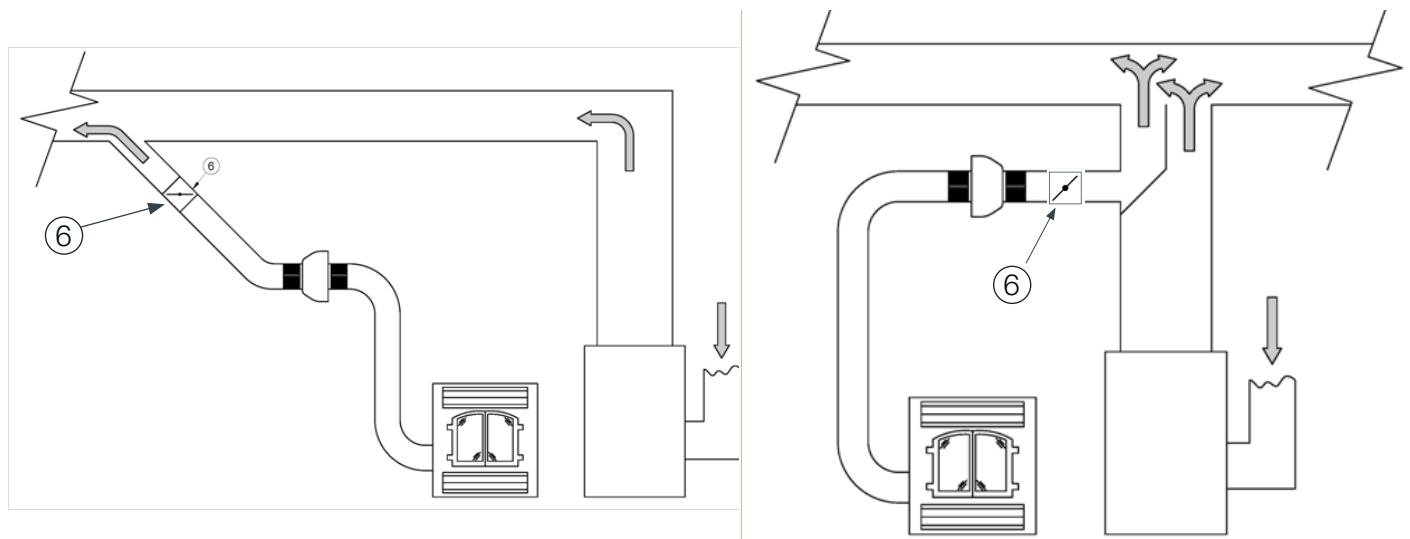
Si le ventilateur de cet ensemble est branché au rhéostat, il doit être contrôlé manuellement. Si le ventilateur est branché avec un interrupteur thermique déjà installé sous la chambre à combustion du foyer, il se mettra en fonction automatiquement lorsque le dessous de la chambre à combustion du foyer aura atteint 50 °C (110 °F). Lors du refroidissement, le ventilateur arrêtera automatiquement dès que la température du foyer sera inférieure à 32 °C (90 °F). L'interrupteur thermique et le rhéostat peuvent être utilisés conjointement.

Si le foyer est placé dans une petite pièce, le ventilateur peut servir à redistribuer le surplus de chaleur de cette pièce vers l'endroit déterminé dans la maison. **Plus le conduit sera long, plus la perte de chaleur sera importante.**

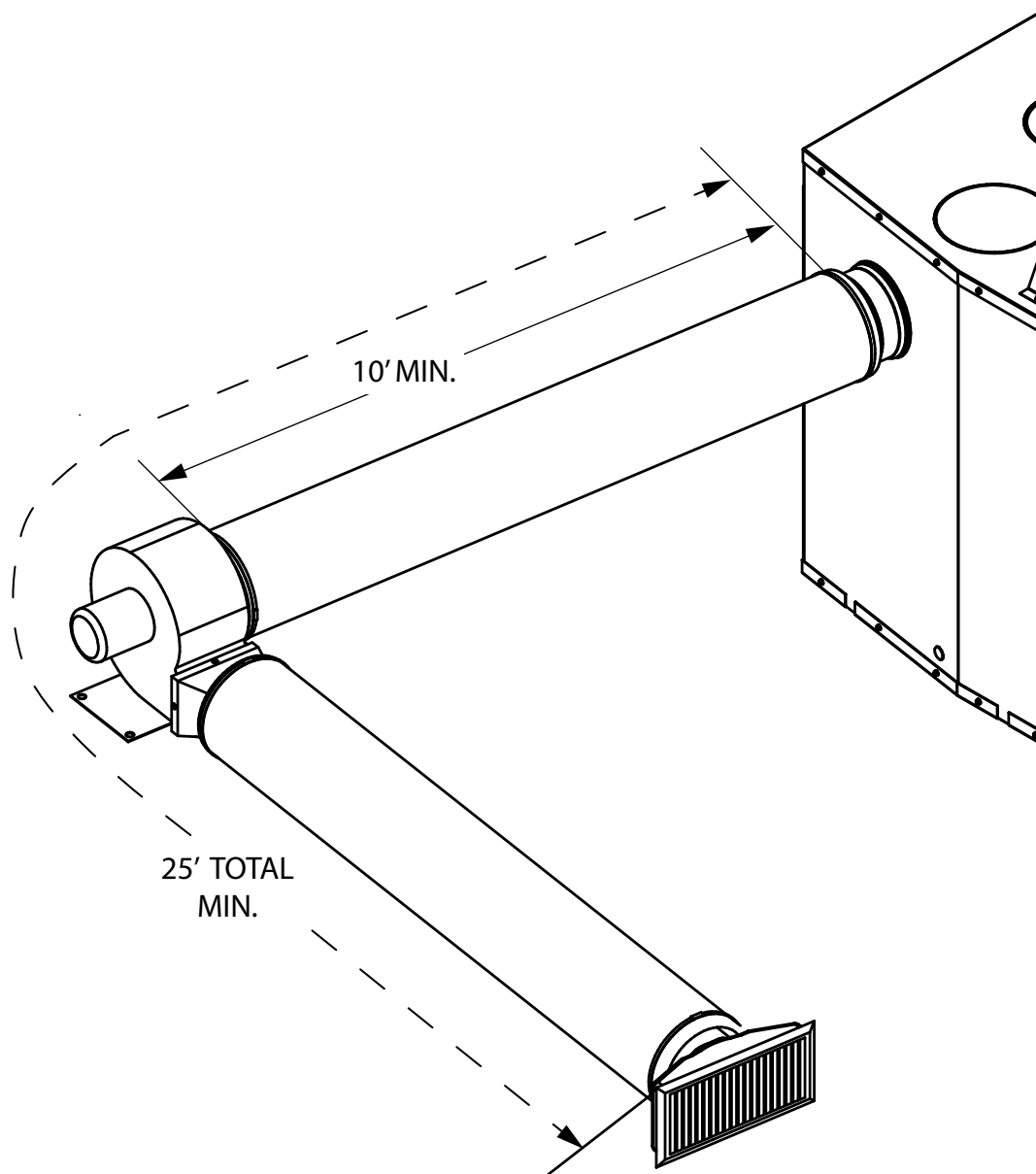
ATTENTION

Au Canada, il est interdit de raccorder un système d'air forcé à un système de distribution d'une fournaise, à moins qu'il soit mis à l'essai et approuvé selon la norme CSA B366.1, Solid-Fuel-Fired Central Heating Appliances. Vous devez consulter le code du bâtiment local ou contacter le service municipal des incendies pour connaître les restrictions et les exigences d'inspection et d'installation de la région. Ce foyer, Waterloo, a été mis à l'essai et est approuvé pour ce type d'installation. Ce type d'installation est autorisé aux É-U (Norme UL 391). Toutefois, aucun conduit d'air chaud ne doit être raccordé au retour d'air froid. Si le tuyau du système d'air forcé doit être raccordé au système de distribution d'air chaud d'une fournaise, un clapet antiretour (#6, non fourni) doit être installé entre le ventilateur du système d'air forcé et le conduit du système de distribution d'air chaud. Afin de favoriser une répartition d'air optimale, il est recommandé de raccorder le tuyau du système d'air forcé au système de distribution d'une fournaise à l'aide d'un connecteur à angle orienté vers grille murale.

Maintenir séparés les réseaux électriques du ventilateur du foyer et celui du ventilateur du système central. L'un ne doit pas commander l'autre et vice versa.



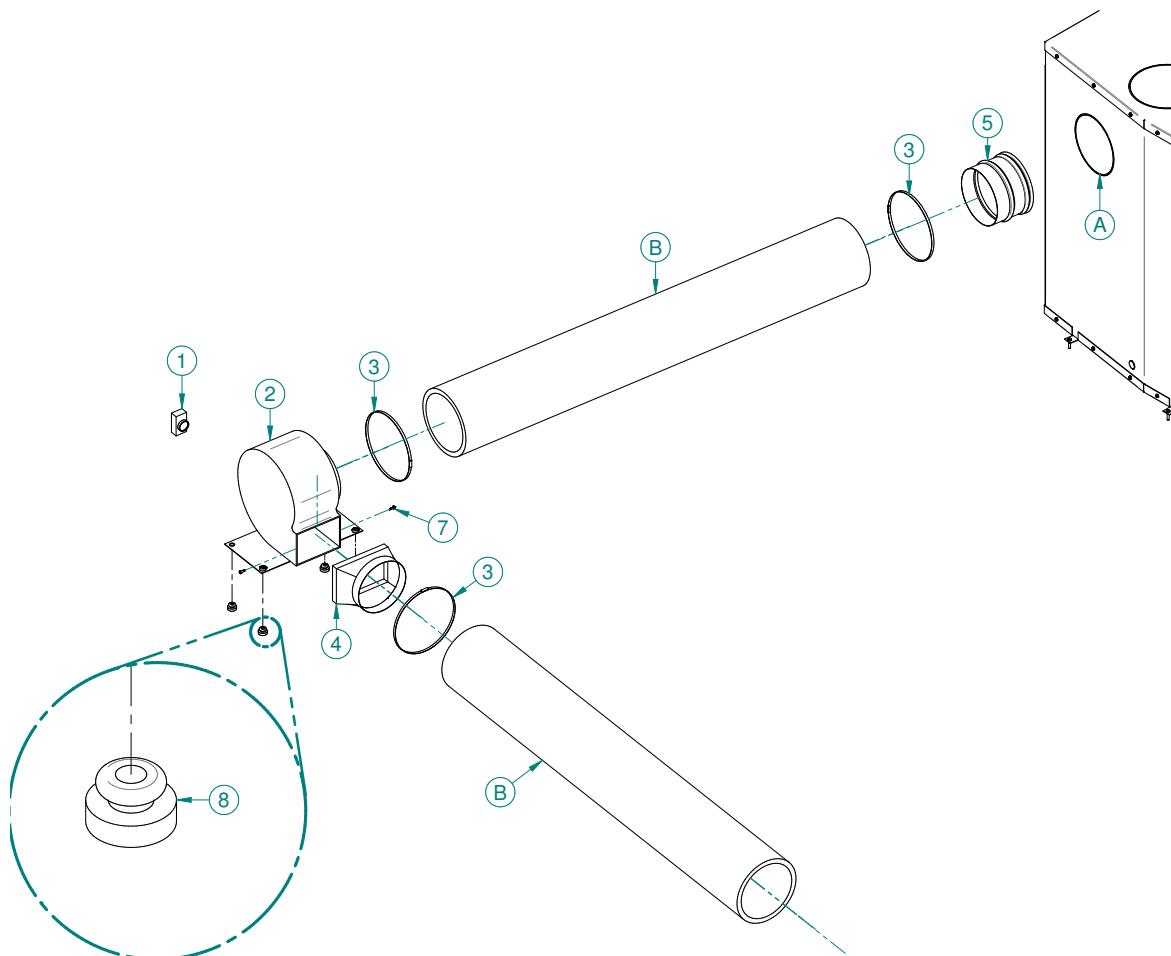
4 - LONGUEUR DES TUYAUX



- Le ventilateur doit être positionné à une distance minimale de 10 pieds du foyer et à l'extérieur de l'enceinte.
- La longueur totale du tuyau doit être supérieure à 25 pieds.

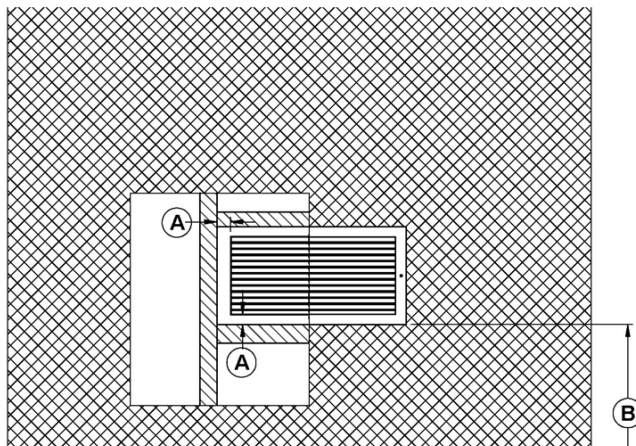
5 - INSTALLATION DU SYSTÈME DE DISTRIBUTION PAR AIR FORCÉ

1. Identifiez la zone à chauffer et définissez la course du conduit de distribution afin de déterminer laquelle des sorties du foyer est la plus appropriée.
2. Une fois que l'emplacement est choisi, découpez l'emporte-pièce sur le foyer (#A), puis coupez la laine isolante à l'aide d'un couteau. Ensuite, découpez l'emporte-pièce de la tôle intérieure (#A) à l'aide de ciseaux à tôles.
3. Fixez le connecteur (#5) à la partie de la tôle intérieure.
4. Une fois sécurisé, fixez le conduit isolé flexible (#B) avec le collet fourni (#3). Faites passer le conduit isolé flexible (#B) à une pièce adjacente ou inférieure.
5. Installez le ventilateur (#2) dans un endroit où vous aurez accès pour l'entretien (sauf dans l'enceinte du foyer) et à un endroit où le bruit du ventilateur ne sera pas incommodant. Assurez-vous que les coussinets (#8) soient présents lors de l'installation.
6. Une fois le ventilateur installé, raccordez l'adaptateur du ventilateur (#4) avec les vis (#7). Raccordez ensuite les conduits flexibles (#B) au ventilateur et à l'adaptateur de sortie du ventilateur (#4) avec les collets (#3) fournis.
7. Installez le rhéostat (#1), près du foyer de manière à pouvoir le fermer avant d'ouvrir les portes du foyer. Si le ventilateur fonctionne, la fumée pourrait sortir par les portes au lieu de monter dans la cheminée et des tisons pourraient être aspirés à l'intérieur du tuyau isolé flexible.



6 - DÉGAGEMENTS AUX MATÉRIAUX COMBUSTIBLES

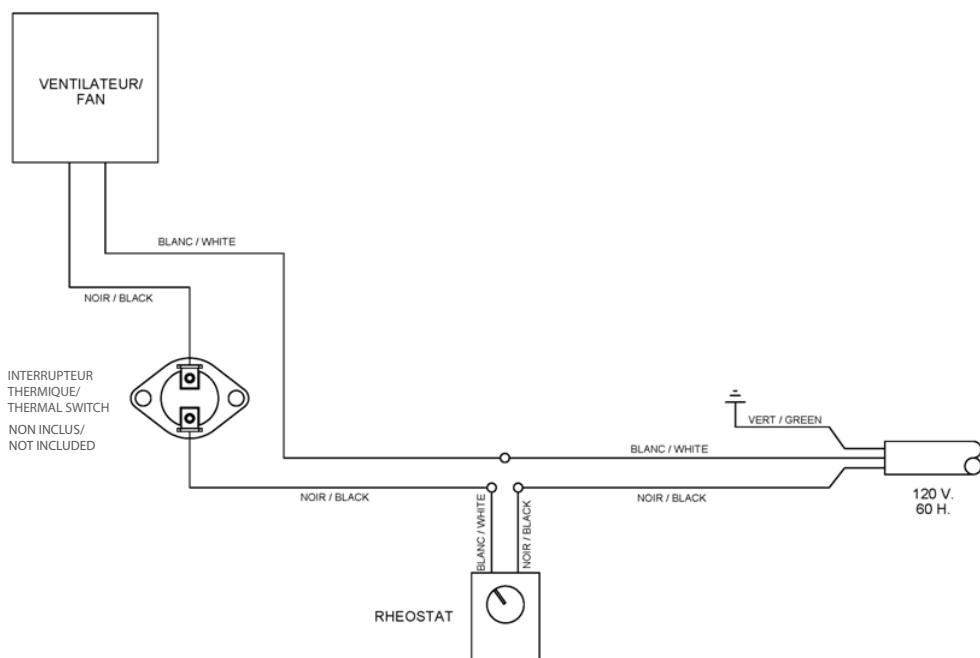
- Un dégagement minimal de 2 pouces avec les matériaux combustibles autour du ventilateur est exigé.
- Au Canada, le registre doit être installé à au moins 59" (150 cm) du plancher (B).
- Un dégagement aux matériaux combustibles de 1" minimum doit être laissé autour du registre (A).



7- INSTALLATION ÉLECTRIQUE

ATTENTION

- Cette installation nécessite une alimentation électrique (120V). Assurez-vous que tous les branchements sont effectués dans l'ordre et respectent les règlements municipaux ainsi que les normes du Code national du bâtiment.
- Maintenir séparés les réseaux électriques du ventilateur du foyer et celui du ventilateur du système d'air forcé. **L'un ne doit pas commander l'autre et vice versa.**
- Faire exécuter le branchement électrique par un électricien certifié.



Fabricant de poêles international Inc.
250, rue de Copenhague,
Saint-Augustin-de-Desmaures
Québec, Canada G3A 2H3
418-908-8002
tech@sbi-international.com